

RESPI-SPIRALIS®

Soupape Pression / Dépression

INOX 316

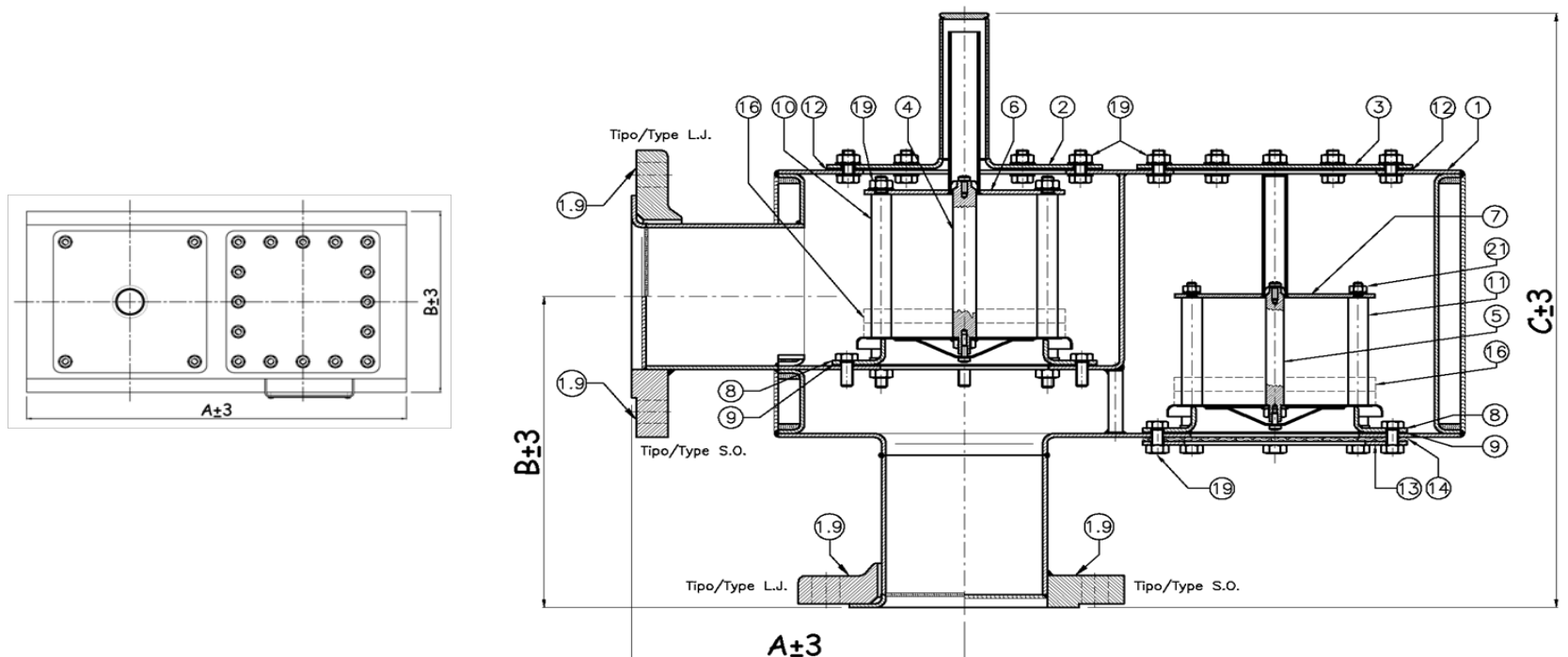
**Réf :
251 492**

GRILLE DE DÉBIT PAGE X200

» ÉCHAPPEMENT CANALISÉ

» ATEX II 2G 2B

1	CORPS / BODY	AISI 316L	10	GUIDE CLAPET PRESSION / PRESSURE SIDE CAP GUIDE	AISI 316
1.9	BRIDES / FLANGES	AISI 316L	11	GUIDE CLAPET DÉPRESSION / VACUUM SIDE CAP GUIDE	AISI 316
2	COUVERCLE PRESSION / PRESSURE SIDE COVER	AISI 316L	12	JOINT DE COUVERCLE / VACUUM COVER GASKET	GRAPHITE EXPANSÉ
3	COUVERCLE DÉPRESSION / VACUUM SIDE COVER	AISI 316L	13	ANNEAU DE GRILLE / SCREEN RETAINER	AISI 316
4	CLAPET PRESSION / PRESSURE SIDE CAP	AISI 316 + PTFE + FEP	14	GRILLE DÉPRESSION / VACUUM SCREEN	AISI 316L
5	CLAPET DÉPRESSION / VACUUM SIDE CAP	AISI 316 + PTFE + FEP	16	POIDS DE TARAGE / LOADING WEIGHT	AISI 316
6	CROISILLON PRESSION / PRESSURE SIDE CROSS	AISI 316	19	ÉCROU M8 / M8 NUT	AISI 316
7	CROISILLON DÉPRESSION / VACUUM SIDE CROSS	AISI 316	20	ÉCROU / NUT	AISI 316
8	SIÈGE / SEAT	AISI 316	21	ÉCROU / NUT	AISI 316
9	JOINT DE SIÈGE / SEAT	GRAPHITE EXPANSÉ			



DN	8	10	15	20	25	32	40	50	65	80	100	125	150	200	250	300	350	400	450	500	600	
INCHES	1/4"	3/8"	1/2"	3/4"	1"	1 1/4"	1 1/2"	2"	2 1/2"	3"	4"	5"	6"	8"	10"	12"	14"	16"	18"	20"	24"	
A								217		229	229		332	332	457	457						
B								197		231	243		308	334	476	502						
C								365		465	465		625	627	914	914						
D								424		574	574		823	823	1135	1135						
E								208		248	248		396	396	448	448						

Unités : mm.

DÉBITS EN AIR (Nm³/h)

Réf:
251 492 - 493

DN		50					80					100				
INCHES		2"					3"					4"				
SURPRESSION %		+10	+20	+30	+40	+50	+10	+20	+30	+40	+50	+10	+20	+30	+40	+50
PRESSION DE TARAGE (mBar)	+2,5	89	94	99	103	106	169	200	225	248	267	373	413	135	453	470
	+5		111	123	133	143	263	304	336	365	397	548	584	613	644	664
	+10	140	158	174	191	204	389	440	484	524	573	786	832	876	916	941
	+20	185	216	244	266	288	547	614	684	740	810	1117	1182	1235	1295	1335
	+30	216	254	286	315	343	661	754	839	913	993	1366	1450	1521	1586	1647
	+40	246	290	331	367	400	756	868	961	1057	1130	1587	1676	1763	1826	1895
	+50	271	328		410	448	825	941	1053	1156	1249	1714	1859	1962	2050	2115
	-2,5	99	108	113	118	123	181	195	212	228	241	281	309	337	359	384
	-5	135	147	157	164	177	260	279	305	328	351	405	436	474	516	548
	-10	186	199	214	229	240	361	391	427	462	493	561	601	670	718	760
-20	249	274	293	315	334	512	552	602	652	697	786	863	929	1005	1061	

DN		150					200				
INCHES		6"					8"				
SURPRESSION %		+10	+20	+30	+40	+50	+10	+20	+30	+40	+50
PRESSION DE TARAGE (mBar)	+2,5		695	782	862	929	1082	1204	1296	1364	1428
	+5		1023	1161	1259	1366	1571	1724	1851	1944	2039
	+10	1339	1546	1691	1835	1966	2287	2471	2630	2759	2887
	+20		2226	2448	2651	2835	3447	3700	3928	4100	4267
	+30	2541	2891	3174	3415	3640	4212	4525	4792	5007	5197
	+40	2876	3276	3594	3881	4120	4862	5257	5519	5756	5955
	+50	3041	3551	363	4250	4534	5229	5718			
	-3	694	761	823	885	928	908	984	1065	1118	1173
	-5	964	1064	1146	1243	1302	1291	1388	1509	1585	1648
	-10		1466	1591	1702	1801	1768	1977	2120	2226	2347
-20	1863	2079	2262	2420		2683	2953	3155	3284	3356	

DN		250					300				
INCHES		10"					12"				
SURPRESSION %		+10	+20	+30	+40	+50	+10	+20	+30	+40	+50
PRESSION DE TARAGE (mBar)	+2,5		1821	1970	2151	2288	2387	2587	2773	2899	3031
	+5		2869	3161	3380	3528	3476	3724	3989	4163	4339
	+10	3813	4189	4522	4775	5032	5039	5333	5662	5946	6210
	+20		6050	6504	6887	7203	7234	7704	8146	8516	8868
	+30		7218	7820	8250	8672	8845	9438	9882	10365	10804
	+40	7530	8206	8863			10105	10793	11335	11797	12445
	+50		9415	10073	10589	11247	11327	11961	12733	13174	13646
	-3	1778	1923	2115	2357	2465	2124	2341	2512	2642	2754
	-5	2676	2842	3185	3374	3513	3100	3417	3633	3870	4027
	-10		3888	4385	4801	5071	4521	4912	5160	5472	5740
-20		5959	6459	6815	7374	6366	6944	7387	7612		