

SPIRALIS®

Soupape de Sécurité

**Réf :
250 414**

INOX

97/23 CE Catégorie IV

GRILLE DE DÉBIT PAGE X160 A X180

» DN100 AU DN200

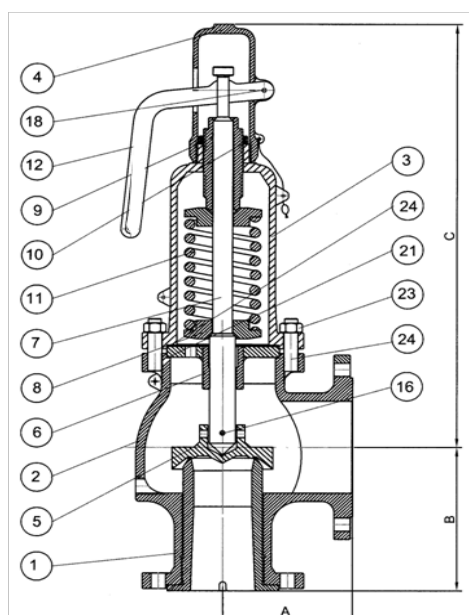
» BRIDES

» TMS : 400°C

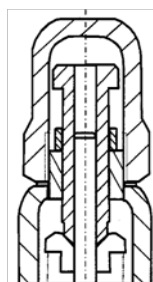
(1)

» PN20 * PN20

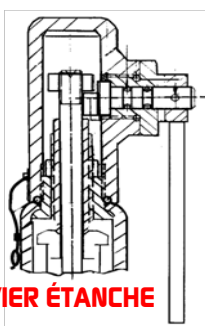
» PMS : 20B



AVEC LEVIER



SANS LEVIER



LEVIER ÉTANCHE

1	BUSE / NOZLE	AISI-316
2	CORPS / BODY	ASTM A351 CF-8M
3	FÛT / BONNET	ASTM A351 CF-8M
4	BOUCHON NON ÉTANCHE / OPEN CAP	LAITON
	BOUCHON ÉTANCHE / CLOSED CAP	AISI-316
5	CLAPET / DISC	AISI-316
6	GUIDE / GUIDE	AISI-316
7	TIGE / PUSH ROAD	AISI-316
8	ÉCROU DE RÉGLAGE / SETTING NUT	AISI-304
9	VIS DE RÉGLAGE / AJUSTING SCREW	AISI-431
10	ÉCROU / NUT	AISI-304
11	RESSORT / SPRING	AISI-302
12	LEVIER / LEVER	LAITON
16	BOULON / BOLT	AISI-304
17	ÉCROU / RELEASE NUT	AISI-316
18	GOUPILLE / ELASTIC PIN	AISI-304
20	JOINT / GASKET	PTFE
21	JOINT / GASKET	PTFE
23	VIS / SCREW	AISI-316
24	ÉCROU / NUT	AISI-316

Portée d'étanchéité

FLUIDE	TYPE	TEMPÉRATURE
Vapeur	MÉTAL	De -10 à 400 °C
Liquide/Gaz	VITON	De -10 à 150 °C
Liquide/Gaz	TÉFLON	De -10 à 230 °C

ENTRÉE		SORTIE		ORIF. SECT.		A	B	C		POIDS (Kg)	
DN	INCHES	DN	INCHES	(mm)	(mm ²)			Avec levier	Sans levier	Avec levier	Sans levier
100	4"	150	6"	55	2376	184	178	605	540	86	84
100	4"	150	6"	60	2827	210	197	605	540	86	84
100	4"	150	6"	73	4185	229	181	605	540	86	84
150	6"	200	8"	96	7238	241	240	642	562	154	150
150	6"	200	8"	115	10387	242	240	642	562	154	150
200	8"	250	10"	146	16742	279	276	795	715	186	180

DÉBITS EN AIR (Kg/h)

» Calculs selon : API-520 & API-526

» SURPRESSION 10%

» TEMPÉRATURE 20°C

PRESSION TARAGE (Bar eff.)	BRIDES ANSI B16.5													
	1/2"x1" 3/4"x1" 1"x1" 1"x2"	1/2"x1" 3/4"x1" 1"x1" 1"x2"	1"1/2x2"	1"1/2x3"	1"1/2x3" 2"x3"	2"x3" 3"x4"	3"x4"	3"x4"	4"x6"	4"x6"	4"x6"	6"x8"	6"x8"	8"x10"
	D	E	F	G	H	J	K	L	M	N	P	Q	R	T
	ORIFICE (mm)													
	9,5	13	16	23,8	26	32,5	39	48	55	60	73	96	115	146
	SECTION (mm ²)													
	71	133	201	445	531	830	1 195	1 810	2 376	2 827	4 185	7 238	10 387	16 741
0,5	60	113	171	377	450	704	1 013	1 535	2 015	2 398	3 550	6 140	8 811	14 201
1	81	152	231	510	609	951	1 370	2 075	2 724	3 242	4 800	8 300	11 911	19 198
1,5	102	192	291	643	767	1 199	1 726	2 615	3 434	4 086	6 049	10 461	15 011	24 195
2	124	231	351	776	926	1 447	2 083	3 155	4 143	4 930	7 298	12 621	18 112	29 192
2,5	145	271	411	909	1 084	1 694	2 440	3 695	4 852	5 774	8 547	14 782	21 212	34 190
3	166	311	471	1 041	1 243	1 942	2 796	4 236	5 561	6 618	9 797	16 942	24 312	39 187
3,5	187	350	531	1 174	1 401	2 189	3 153	4 776	6 270	7 462	11 046	19 103	27 413	44 184
4	208	390	591	1 307	1 560	2 437	3 509	5 316	6 979	8 306	12 295	21 263	30 513	49 181
4,5	229	430	651	1 440	1 718	2 685	3 866	5 856	7 689	9 150	13 545	23 424	33 613	54 178
5	251	469	711	1 572	1 877	2 932	4 222	6 396	8 398	9 994	14 794	25 584	36 714	59 175
5,5	272	509	771	1 705	2 035	3 180	4 579	6 936	9 107	10 838	16 043	27 745	39 814	64 172
6	293	548	831	1 838	2 194	3 427	4 936	7 476	9 816	11 682	17 292	29 906	42 915	69 169
6,5	314	588	891	1 971	2 352	3 675	5 292	8 017	10 525	12 526	18 542	32 066	46 015	74 167
7	335	628	951	2 104	2 511	3 923	5 649	8 557	11 234	13 370	19 791	34 227	49 115	79 164
7,5	356	667	1 011	2 236	2 669	4 170	6 005	9 097	11 943	14 214	21 040	36 387	52 216	84 161
8	377	707	1 071	2 369	2 827	4 418	6 362	9 637	12 653	15 058	22 290	38 548	55 316	89 158
8,5	399	746	1 131	2 502	2 986	4 666	6 718	10 177	13 362	15 902	23 539	40 708	58 416	94 155
9	420	786	1 191	2 635	3 144	4 913	7 075	10 717	14 071	16 746	24 788	42 869	61 517	99 152
9,5	441	826	1 251	2 768	3 303	5 161	7 432	11 257	14 780	17 590	26 037	45 029	64 617	104 149
10	462	865	1 311	2 900	3 461	5 408	7 788	11 797	15 489	18 433	27 287	47 190	67 717	109 147
11	504	945	1 431	3 166	3 778	5 904	8 501	12 878	16 908	20 121	29 785	51 511	73 918	119 141
12	547	1 024	1 551	3 432	4 095	6 399	9 214	13 958	18 326	21 809	32 284	55 832	80 119	129 135
13	589	1 103	1 671	3 697	4 412	6 894	9 928	15 038	19 744	23 497	34 782	60 153	86 319	139 129
14	631	1 182	1 791	3 963	4 729	7 389	10 641	16 118	21 162	25 185	37 281	64 474	92 520	149 124
15	674	1 262	1 911	4 228	5 046	7 885	11 354	17 199	22 581	26 873	39 779	68 795	98 721	159 118
16	716	1 341	2 031	4 494	5 363	8 380	12 067	18 279	23 999	28 561	42 278	73 116		
18	801	1 499	2 271	5 025	5 997	9 370	13 493	20 439	26 836	31 937	47 275	81 758		
20	885	1 658	2 511	5 556	6 631	10 361	14 920	22 600	29 672	35 313	52 272	90 400		
22	970	1 816	2 751	6 087	7 265	11 351	16 346	24 761	32 509	38 688	57 269			
24	1 055	1 975	2 991	6 619	7 899	12 342	17 772	26 921	35 346	42 064	62 267			
26	1 139	2 133	3 231	7 150	8 533	13 332	19 198	29 082	38 182	45 440	67 264			
28	1 224	2 292	3 471	7 681	9 167	14 323	20 625	31 242	41 019	48 816	72 261			
30	1 308	2 450	3 711	8 212	9 800	15 313	22 051	33 403	43 855	52 192	77 258			
32	1 393	2 609	3 951	8 743	10 434	16 304	23 477	35 563	46 692	55 567	82 255			
34	1 478	2 767	4 192	9 274	11 068	17 294	24 903	37 724	49 529	58 943	87 252			
36	1 562	2 926	4 432	9 806	11 702	18 285	26 330	39 884	52 365	62 319				
38	1 647	3 084	4 672	10 337	12 336	19 275	27 756	42 045	55 202	65 695				
40	1 732	3 242	4 912	10 868	12 970	20 266	29 182	44 205	58 039	69 071				
42	1 816	3 401	5 152	11 399	13 604	21 256	30 609	46 366	60 875	72 446				
44	1 901	3 559	5 392	11 930	14 238	22 246	32 035	48 526	63 712	75 822				
46	1 985	3 718	5 632	12 461	14 872	23 237	33 461	50 687	66 548	79 198				
48	2 070	3 876	5 872	12 993	15 506	24 227	34 887	52 847	69 385	82 574				
50	2 155	4 035	6 112	13 524	16 139	25 218	36 314	55 008	72 222	85 950				

DÉBITS EN EAU (Kg/h)

» Calculs selon : API-520 & API-526

» SURPRESSION 10%

PRESSION TARAGE (Bar eff.)	BRIDES ANSI B16.5													
	1/2"x1" 3/4"x1" 1"x1" 1"x2"	1/2"x1" 3/4"x1" 1"x1" 1"x2"	1"1/2x2"	1"1/2x3"	1"1/2x3" 2"x3"	2"x3" 3"x4"	3"x4"	3"x4"	4"x6"	4"x6"	4"x6"	6"x8"	6"x8"	8"x10"
	D	E	F	G	H	J	K	L	M	N	P	Q	R	T
	ORIFICE (mm)													
	9,5	13	16	23,8	26	32,5	39	48	55	60	73	96	115	146
SECTION (mm ²)														
	71	133	201	445	531	830	1 195	1 810	2 376	2 827	4 185	7 238	10 387	16 742
0,5	1 606	3 007	4 555	10 079	12 028	18 794	27 063	40 995	53 824	64 055	94 819	163 980	235 312	379 275
1	2 271	4 253	6 442	14 253	17 010	26 578	38 273	57 976	76 118	90 587	134 094	231 903	332 781	536 375
1,5	2 781	5 208	7 889	17 457	20 833	32 552	46 875	71 005	93 225	110 946	164 231	284 021	407 572	656 923
2	3 212	6 014	9 110	20 157	24 056	37 588	54 126	81 990	107 647	128 109	189 637	327 960	470 624	758 549
2,5	3 591	6 724	10 185	22 537	26 896	42 024	60 515	91 668	120 353	143 230	212 021	366 670	526 173	848 084
3	3 933	7 366	11 157	24 688	29 463	46 035	66 291	100 417	131 841	156 901	232 257	401 667	576 394	929 029
3,5	4 249	7 956	12 051	26 666	31 823	49 724	71 602	108 462	142 404	169 473	250 867	433 850	622 576	1 003 466
4	4 542	8 505	12 883	28 507	34 020	53 157	76 546	115 951	152 236	181 174	268 188	463 805	665 562	1 072 750
4,5	4 817	9 021	13 665	30 236	36 084	56 381	81 189	122 985	161 471	192 164	284 456	491 940	705 935	1 137 824
5	5 078	9 509	14 404	31 871	38 036	59 431	85 581	129 637	170 205	202 559	299 843	518 550	744 121	1 199 371
5,5	5 326	9 973	15 107	33 427	39 892	62 332	89 758	135 965	178 513	212 445	314 478	543 860	780 441	1 257 911
6	5 563	10 417	15 779	34 913	41 666	65 104	93 749	142 011	186 451	221 892	328 461	568 043	815 144	1 313 846
6,5	5 790	10 842	16 423	36 339	43 368	67 762	97 577	147 809	194 064	230 952	341 873	591 238	848 429	1 367 494
7	6 008	11 251	17 043	37 711	45 005	70 320	101 261	153 389	201 390	239 670	354 779	613 556	880 456	1 419 115
7,5	6 219	11 646	17 641	39 034	46 584	72 788	104 815	158 773	208 458	248 082	367 231	635 091	911 359	1 468 924
8	6 423	12 028	18 220	40 315	48 112	75 175	108 252	163 980	215 295	256 218	379 275	655 919	941 247	1 517 098
8,5	6 621	12 398	18 781	41 555	49 593	77 489	111 584	169 027	221 921	264 104	390 947	676 106	970 215	1 563 789
9	6 813	12 758	19 325	42 760	51 031	79 735	114 819	173 927	228 355	271 761	402 281	695 708	998 343	1 609 126
9,5	7 000	13 107	19 855	43 932	52 429	81 920	117 965	178 693	234 612	279 208	413 305	714 772	1 025 700	1 653 219
10	7 181	13 448	20 371	45 073	53 791	84 048	121 030	183 335	240 707	286 461	424 042	733 340	1 052 346	1 696 167
11	7 532	14 104	21 365	47 273	56 416	88 151	126 937	192 283	252 455	300 443	444 739	769 134	1 103 710	1 778 955
12	7 867	14 731	22 315	49 375	58 925	92 070	132 581	200 833	263 681	313 802	464 515	803 334	1 152 788	1 858 058
13	8 188	15 333	23 226	51 391	61 331	95 830	137 995	209 034	274 448	326 616	483 482	836 136	1 199 859	1 933 928
14	8 497	15 912	24 103	53 331	63 646	99 447	143 204	216 925	284 808	338 945	501 733	867 700	1 245 153	2 006 932
15	8 795	16 470	24 949	55 203	65 880	102 938	148 231	224 539	294 804	350 842	519 343	898 155	1 159 970	1 869 635
16	9 084	17 010	25 767	57 013	68 041	106 314	153 092	231 903	304 473	362 348	536 375	927 610		
18	9 635	18 042	27 330	60 472	72 168	112 763	162 378	245 970	322 942	384 328	568 912	983 879		
20	10 156	19 018	28 808	63 743	76 072	118 862	171 162	259 275	340 411	405 117	599 686	933 390		
22	10 652	19 946	30 214	66 854	79 785	124 664	179 516	271 930	357 026	424 890	628 956			
24	11 125	20 833	31 558	69 827	83 333	130 207	187 499	284 021	372 901	443 783	656 923			
26	11 580	21 684	32 847	72 678	86 735	135 524	195 155	295 619	388 128	461 904	683 747			
28	12 017	22 502	34 086	75 422	90 010	140 640	202 522	306 778	402 780	479 341	709 558			
30	12 439	23 292	35 283	78 069	93 169	145 576	209 630	317 546	416 916	496 165	734 462			
32	12 847	24 056	36 440	80 629	96 224	150 350	216 505	327 960	430 589	512 437	758 549			
34	13 242	24 796	37 561	83 111	99 186	154 978	223 168	338 053	443 841	528 208	781 895			
36	13 626	25 515	38 650	85 520	102 061	159 471	229 638	347 854	456 709	543 522				
38	13 999	26 214	39 710	87 864	104 858	163 841	235 930	357 386	469 224	558 415				
40	14 363	26 896	40 741	90 146	107 582	168 097	242 060	366 670	481 414	572 922				
42	14 718	27 560	41 747	92 372	110 239	172 248	248 037	375 725	493 302	587 070				
44	15 064	28 208	42 730	94 546	112 833	176 302	253 874	384 567	504 911	600 886				
46	15 402	28 842	43 690	96 671	115 369	180 264	259 580	393 210	516 259	614 390				
48	15 734	29 463	44 630	98 750	117 850	184 141	265 163	401 667	527 362	627 605				
50	16 058	30 070	45 550	100 786	120 280	187 938	270 631	409 950	538 237	640 546				

DÉBITS VAPEUR (Kg/h)

» Calculs selon : API-520 & API-526

» SURPRESSION 10%

» Conversions utiles :

Lbs/h = Kg/h x 2,2046

PRESSION TARAGE (Bar eff.)	VAPEUR SATURÉE TEMP. (°C)	BRIDES ANSI B16.5													
		1/2"x1" 3/4"x1" 1"x1" 1"x2"	1/2"x1" 3/4"x1" 1"x1" 1"x2"	1"1/2x2"	1"1/2x3"	1"1/2x3" 2"x3"	2"x3" 3"x4"	3"x4"	3"x4"	4"x6"	4"x6"	4"x6"	6x8"	6"x8"	8"x10"
		D	E	F	G	H	J	K	L	M	N	P	Q	R	T
		ORIFICE (mm)													
		9,5	13	16	23,8	26	32,5	39	48	55	60	73	96	115	146
		SECTION (mm ²)													
71	133	201	445	531	830	1 195	1 810	2 376	2 827	4 185	7 238	10 387	16 742		
0,5	111	41	76	115	256	305	477	686	1 039	1 365	1 624	2 404	4 158	5 966	9 616
1	120	55	103	156	345	412	644	928	1 405	1 845	2 196	3 250	5 621	8 066	13 000
1,5	127	69	130	197	435	520	812	1 169	1 771	2 325	2 767	4 096	7 084	10 165	16 384
2	134	84	157	237	525	627	980	1 411	2 137	2 805	3 339	4 942	8 547	12 265	19 768
2,5	138	98	184	278	615	734	1 147	1 652	2 502	3 285	3 910	5 788	10 010	14 364	23 152
3	144	112	210	319	705	842	1 315	1 893	2 868	3 766	4 482	6 634	11 473	16 463	26 536
3,5	147	127	237	359	795	949	1 483	2 135	3 234	4 246	5 053	7 480	12 936	18 563	29 920
4	153	141	264	400	885	1 056	1 650	2 376	3 600	4 726	5 625	8 326	14 399	20 662	33 304
4,5	155	155	291	441	975	1 163	1 818	2 618	3 965	5 206	6 196	9 172	15 862	22 762	36 687
5	159	170	318	481	1 065	1 271	1 986	2 859	4 331	5 686	6 768	10 018	17 325	24 861	40 071
5,5	161	184	345	522	1 155	1 378	2 153	3 101	4 697	6 167	7 339	10 864	18 788	26 961	43 455
6	165	198	371	563	1 245	1 485	2 321	3 342	5 063	6 647	7 911	11 710	20 251	29 060	46 839
6,5	167	213	398	603	1 335	1 593	2 489	3 584	5 428	7 127	8 482	12 556	21 714	31 160	50 223
7	170	227	425	644	1 425	1 700	2 656	3 825	5 794	7 607	9 054	13 402	23 177	33 259	53 607
7,5	172	241	452	684	1 514	1 807	2 824	4 067	6 160	8 087	9 625	14 248	24 640	35 359	
8	175	256	479	725	1 604	1 915	2 992	4 308	6 526	8 568	10 197	15 094	26 103	37 458	
8,5	177	270	505	766	1 694	2 022	3 159	4 549	6 892	9 048	10 768	15 940	27 566	39 557	
9	130	284	532	806	1 784	2 129	3 327	4 791	7 257	9 528	11 339	16 786	29 029	41 657	
9,5	181	299	559	847	1 874	2 237	3 495	5 032	7 623	10 008	11 911	17 632	30 492	43 756	
10	184	313	586	888	1 964	2 344	3 662	5 274	7 989	10 488	12 482	18 478	31 955	45 856	
11	187	342	640	969	2 144	2 559	3 998	5 757	8 720	11 449	13 625	20 169	34 881	50 055	
12	192	370	693	1 050	2 324	2 773	4 333	6 240	9 452	12 409	14 768	21 861	37 807	54 254	
14	194	428	801	1 213	2 683	3 202	5 004	7 205	10 915	14 330	17 054	25 245	43 659	62 651	
16	198	485	908	1 375	3 043	3 632	5 675	8 171	12 378	16 251	19 340	28 629	49 511	71 049	
18	201	542	1 015	1 538	3 403	4 061	6 345	9 137	13 841	18 172	21 626	32 013	55 364	79 447	
20	204	599	1 123	1 700	3 762	4 490	7 016	10 103	15 304	20 092	23 912	35 397	61 216	87 845	
22	207	657	1 230	1 863	4 122	4 919	7 687	11 069	16 767	22 013	26 198	38 781	67 068		
24	209	714	1 337	2 026	4 482	5 349	8 357	12 035	18 230	23 934	28 484	42 165	72 920		
26	212	771	1 444	2 188	4 842	5 778	9 028	13 000	19 693	25 855	30 770	45 549	78 772		
28	215	829	1 552	2 351	5 201	6 207	9 699	13 966	21 156	27 776	33 056	48 932	84 624		
30	217	886	1 659	2 513	5 561	6 636	10 370	14 932	22 619	29 696	35 342	52 316	90 476		
32	220	943	1 766	2 676	5 921	7 066	11 040	15 898	24 082	31 617	37 628	55 700	96 328		
34	222	1 001	1 874	2 838	6 280	7 495	11 711	16 864	25 545	33 538	39 914	59 084	102 180		
36	224	1 058	1 981	3 001	6 640	7 924	12 382	17 830	27 008	35 459	42 200	62 468	108 032		
38	226	1 115	2 088	3 163	7 000	8 354	13 052	18 795	28 471	37 380	44 486	65 852			
40	228	1 173	2 196	3 326	7 359	8 783	13 723	19 761	29 934	39 300	46 772	69 236			
42	230	1 230	2 303	3 489	7 719	9 212	14 394	20 727	31 397	41 221	49 058	72 620			