

SPIRALIS®

Soupape de Sécurité

**Réf :
250 414**

INOX

97/23 CE Catégorie IV

GRILLE DE DÉBIT PAGE X160 A X180

» DN15 AU DN80

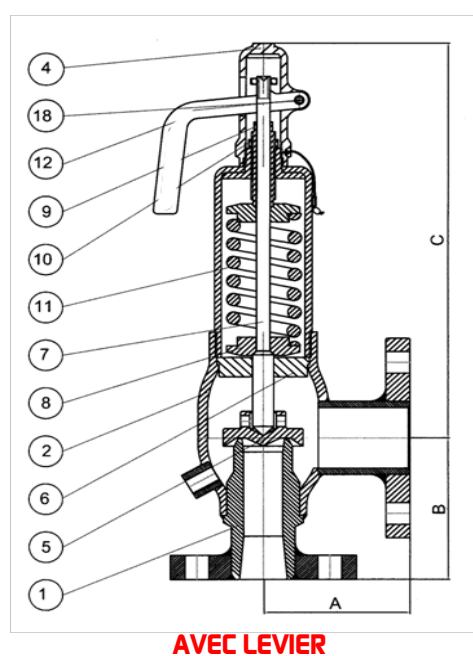
» BRIDES

» TMS : 400°C

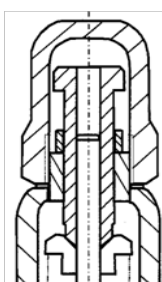
(1)

» PN20 * PN20

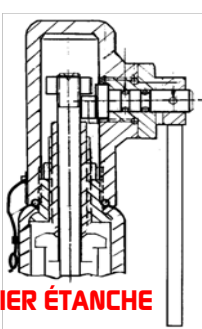
» PMS : 20B



AVEC LEVIER



SANS LEVIER



LEVIER ÉTANCHE

1	BUSE / NOZLE	AISI-316
2	CORPS / BODY	AISI-316
3	FÛT / BONNET	AISI-316
4	BOUCHON NON ÉTANCHE / OPEN CAP	LAITON
	BOUCHON ÉTANCHE / CLOSED CAP	AISI-316
5	CLAPET / DISC	AISI-316
	JOINT PLAT / O-RING	VITON / PTFE
6	GUIDE / GUIDE	AISI-316
7	TIGE / PUSH ROAD	AISI-316
8	ÉCROU DE RÉGLAGE / SETTING NUT	AISI-303
9	VIS DE RÉGLAGE / AJUSTING SCREW	AISI-303
10	ÉCROU / RELEASE NUT	AISI-303
11	RESSORT / SPRING	AISI-302
12	LEVIER / LEVER	LAITON
16	BOULON / BOLT	AISI-304
17	ÉCROU / RELEASE NUT	AISI-316
18	GOUPILLE / ELASTIC PIN	AISI-304
19	BOULON / BOLT	AISI-304
20	JOINT / GASKET	PTFE
21	JOINT / GASKET	PTFE

Portée d'étanchéité

FLUIDE	TYPE	TEMPÉRATURE
Vapeur	MÉTAL	De -10 à 400 °C
Liquide/Gaz	VITON	De -10 à 150 °C
Liquide/Gaz	TÉFLON	De -10 à 230 °C

ENTRÉE		SORTIE		ORIF. SECT.				C		POIDS (Kg)	
DN	INCHES	DN	INCHES	(mm)	(mm ²)	A	B	Avec levier	Sans levier	Avec levier	Sans levier
15	1/2"	25	1"	13	133	75	95	255	220	9	8,8
20	3/4"	25	1"	13	133	75	95	255	220	9	8,8
25	1"	25	1"	13	133	75	95	255	220	9	8,8
25	1"	50	2"	13	133	114	105	305	270	10,2	10
40	1 1/2"	50	2"	16	201	121	124	305	270	11,7	11,5
40	1 1/2"	80	3"	23,8	445	121	124	305	270	13	12,8
40	1 1/2"	80	3"	26	531	124	130	305	270	13,7	13,5
50	2"	80	3"	32,5	830	124	137	305	270	15,2	15
80	3"	100	4"	39	1195	162	156	377	329	24,8	24,5
80	3"	100	4"	48	1810	165	156	377	329	24,8	24,5

DÉBITS EN AIR (Kg/h)

» Calculs selon : API-520 & API-526

» SURPRESSION 10%

» TEMPÉRATURE 20°C

PRESSION TARAGE (Bar eff.)	BRIDES ANSI B16.5													
	1/2"x1" 3/4"x1" 1"x1" 1"x2"	1/2"x1" 3/4"x1" 1"x1" 1"x2"	1"1/2x2"	1"1/2x3"	1"1/2x3" 2"x3"	2"x3" 3"x4"	3"x4"	3"x4"	4"x6"	4"x6"	4"x6"	6"x8"	6"x8"	8"x10"
	D	E	F	G	H	J	K	L	M	N	P	Q	R	T
	ORIFICE (mm)													
	9,5	13	16	23,8	26	32,5	39	48	55	60	73	96	115	146
	SECTION (mm ²)													
	71	133	201	445	531	830	1 195	1 810	2 376	2 827	4 185	7 238	10 387	16 741
0,5	60	113	171	377	450	704	1 013	1 535	2 015	2 398	3 550	6 140	8 811	14 201
1	81	152	231	510	609	951	1 370	2 075	2 724	3 242	4 800	8 300	11 911	19 198
1,5	102	192	291	643	767	1 199	1 726	2 615	3 434	4 086	6 049	10 461	15 011	24 195
2	124	231	351	776	926	1 447	2 083	3 155	4 143	4 930	7 298	12 621	18 112	29 192
2,5	145	271	411	909	1 084	1 694	2 440	3 695	4 852	5 774	8 547	14 782	21 212	34 190
3	166	311	471	1 041	1 243	1 942	2 796	4 236	5 561	6 618	9 797	16 942	24 312	39 187
3,5	187	350	531	1 174	1 401	2 189	3 153	4 776	6 270	7 462	11 046	19 103	27 413	44 184
4	208	390	591	1 307	1 560	2 437	3 509	5 316	6 979	8 306	12 295	21 263	30 513	49 181
4,5	229	430	651	1 440	1 718	2 685	3 866	5 856	7 689	9 150	13 545	23 424	33 613	54 178
5	251	469	711	1 572	1 877	2 932	4 222	6 396	8 398	9 994	14 794	25 584	36 714	59 175
5,5	272	509	771	1 705	2 035	3 180	4 579	6 936	9 107	10 838	16 043	27 745	39 814	64 172
6	293	548	831	1 838	2 194	3 427	4 936	7 476	9 816	11 682	17 292	29 906	42 915	69 169
6,5	314	588	891	1 971	2 352	3 675	5 292	8 017	10 525	12 526	18 542	32 066	46 015	74 167
7	335	628	951	2 104	2 511	3 923	5 649	8 557	11 234	13 370	19 791	34 227	49 115	79 164
7,5	356	667	1 011	2 236	2 669	4 170	6 005	9 097	11 943	14 214	21 040	36 387	52 216	84 161
8	377	707	1 071	2 369	2 827	4 418	6 362	9 637	12 653	15 058	22 290	38 548	55 316	89 158
8,5	399	746	1 131	2 502	2 986	4 666	6 718	10 177	13 362	15 902	23 539	40 708	58 416	94 155
9	420	786	1 191	2 635	3 144	4 913	7 075	10 717	14 071	16 746	24 788	42 869	61 517	99 152
9,5	441	826	1 251	2 768	3 303	5 161	7 432	11 257	14 780	17 590	26 037	45 029	64 617	104 149
10	462	865	1 311	2 900	3 461	5 408	7 788	11 797	15 489	18 433	27 287	47 190	67 717	109 147
11	504	945	1 431	3 166	3 778	5 904	8 501	12 878	16 908	20 121	29 785	51 511	73 918	119 141
12	547	1 024	1 551	3 432	4 095	6 399	9 214	13 958	18 326	21 809	32 284	55 832	80 119	129 135
13	589	1 103	1 671	3 697	4 412	6 894	9 928	15 038	19 744	23 497	34 782	60 153	86 319	139 129
14	631	1 182	1 791	3 963	4 729	7 389	10 641	16 118	21 162	25 185	37 281	64 474	92 520	149 124
15	674	1 262	1 911	4 228	5 046	7 885	11 354	17 199	22 581	26 873	39 779	68 795	98 721	159 118
16	716	1 341	2 031	4 494	5 363	8 380	12 067	18 279	23 999	28 561	42 278	73 116		
18	801	1 499	2 271	5 025	5 997	9 370	13 493	20 439	26 836	31 937	47 275	81 758		
20	885	1 658	2 511	5 556	6 631	10 361	14 920	22 600	29 672	35 313	52 272	90 400		
22	970	1 816	2 751	6 087	7 265	11 351	16 346	24 761	32 509	38 688	57 269			
24	1 055	1 975	2 991	6 619	7 899	12 342	17 772	26 921	35 346	42 064	62 267			
26	1 139	2 133	3 231	7 150	8 533	13 332	19 198	29 082	38 182	45 440	67 264			
28	1 224	2 292	3 471	7 681	9 167	14 323	20 625	31 242	41 019	48 816	72 261			
30	1 308	2 450	3 711	8 212	9 800	15 313	22 051	33 403	43 855	52 192	77 258			
32	1 393	2 609	3 951	8 743	10 434	16 304	23 477	35 563	46 692	55 567	82 255			
34	1 478	2 767	4 192	9 274	11 068	17 294	24 903	37 724	49 529	58 943	87 252			
36	1 562	2 926	4 432	9 806	11 702	18 285	26 330	39 884	52 365	62 319				
38	1 647	3 084	4 672	10 337	12 336	19 275	27 756	42 045	55 202	65 695				
40	1 732	3 242	4 912	10 868	12 970	20 266	29 182	44 205	58 039	69 071				
42	1 816	3 401	5 152	11 399	13 604	21 256	30 609	46 366	60 875	72 446				
44	1 901	3 559	5 392	11 930	14 238	22 246	32 035	48 526	63 712	75 822				
46	1 985	3 718	5 632	12 461	14 872	23 237	33 461	50 687	66 548	79 198				
48	2 070	3 876	5 872	12 993	15 506	24 227	34 887	52 847	69 385	82 574				
50	2 155	4 035	6 112	13 524	16 139	25 218	36 314	55 008	72 222	85 950				

DÉBITS VAPEUR (Kg/h)

» Calculs selon : API-520 & API-526

» SURPRESSION 10%

» Conversions utiles :

Lbs/h = Kg/h x 2,2046

PRESSION TARAGE (Bar eff.)	VAPEUR SATURÉE TEMP. (°C)	BRIDES ANSI B16.5													
		1/2"x1" 3/4"x1" 1"x1" 1"x2"	1/2"x1" 3/4"x1" 1"x1" 1"x2"	1"1/2x2"	1"1/2x3"	1"1/2x3" 2"x3"	2"x3" 3"x4"	3"x4"	3"x4"	4"x6"	4"x6"	4"x6"	6x8"	6"x8"	8"x10"
		D	E	F	G	H	J	K	L	M	N	P	Q	R	T
		ORIFICE (mm)													
		9,5	13	16	23,8	26	32,5	39	48	55	60	73	96	115	146
SECTION (mm ²)															
		71	133	201	445	531	830	1 195	1 810	2 376	2 827	4 185	7 238	10 387	16 742
0,5	111	41	76	115	256	305	477	686	1 039	1 365	1 624	2 404	4 158	5 966	9 616
1	120	55	103	156	345	412	644	928	1 405	1 845	2 196	3 250	5 621	8 066	13 000
1,5	127	69	130	197	435	520	812	1 169	1 771	2 325	2 767	4 096	7 084	10 165	16 384
2	134	84	157	237	525	627	980	1 411	2 137	2 805	3 339	4 942	8 547	12 265	19 768
2,5	138	98	184	278	615	734	1 147	1 652	2 502	3 285	3 910	5 788	10 010	14 364	23 152
3	144	112	210	319	705	842	1 315	1 893	2 868	3 766	4 482	6 634	11 473	16 463	26 536
3,5	147	127	237	359	795	949	1 483	2 135	3 234	4 246	5 053	7 480	12 936	18 563	29 920
4	153	141	264	400	885	1 056	1 650	2 376	3 600	4 726	5 625	8 326	14 399	20 662	33 304
4,5	155	155	291	441	975	1 163	1 818	2 618	3 965	5 206	6 196	9 172	15 862	22 762	36 687
5	159	170	318	481	1 065	1 271	1 986	2 859	4 331	5 686	6 768	10 018	17 325	24 861	40 071
5,5	161	184	345	522	1 155	1 378	2 153	3 101	4 697	6 167	7 339	10 864	18 788	26 961	43 455
6	165	198	371	563	1 245	1 485	2 321	3 342	5 063	6 647	7 911	11 710	20 251	29 060	46 839
6,5	167	213	398	603	1 335	1 593	2 489	3 584	5 428	7 127	8 482	12 556	21 714	31 160	50 223
7	170	227	425	644	1 425	1 700	2 656	3 825	5 794	7 607	9 054	13 402	23 177	33 259	53 607
7,5	172	241	452	684	1 514	1 807	2 824	4 067	6 160	8 087	9 625	14 248	24 640	35 359	
8	175	256	479	725	1 604	1 915	2 992	4 308	6 526	8 568	10 197	15 094	26 103	37 458	
8,5	177	270	505	766	1 694	2 022	3 159	4 549	6 892	9 048	10 768	15 940	27 566	39 557	
9	130	284	532	806	1 784	2 129	3 327	4 791	7 257	9 528	11 339	16 786	29 029	41 657	
9,5	181	299	559	847	1 874	2 237	3 495	5 032	7 623	10 008	11 911	17 632	30 492	43 756	
10	184	313	586	888	1 964	2 344	3 662	5 274	7 989	10 488	12 482	18 478	31 955	45 856	
11	187	342	640	969	2 144	2 559	3 998	5 757	8 720	11 449	13 625	20 169	34 881	50 055	
12	192	370	693	1 050	2 324	2 773	4 333	6 240	9 452	12 409	14 768	21 861	37 807	54 254	
14	194	428	801	1 213	2 683	3 202	5 004	7 205	10 915	14 330	17 054	25 245	43 659	62 651	
16	198	485	908	1 375	3 043	3 632	5 675	8 171	12 378	16 251	19 340	28 629	49 511	71 049	
18	201	542	1 015	1 538	3 403	4 061	6 345	9 137	13 841	18 172	21 626	32 013	55 364	79 447	
20	204	599	1 123	1 700	3 762	4 490	7 016	10 103	15 304	20 092	23 912	35 397	61 216	87 845	
22	207	657	1 230	1 863	4 122	4 919	7 687	11 069	16 767	22 013	26 198	38 781	67 068		
24	209	714	1 337	2 026	4 482	5 349	8 357	12 035	18 230	23 934	28 484	42 165	72 920		
26	212	771	1 444	2 188	4 842	5 778	9 028	13 000	19 693	25 855	30 770	45 549	78 772		
28	215	829	1 552	2 351	5 201	6 207	9 699	13 966	21 156	27 776	33 056	48 932	84 624		
30	217	886	1 659	2 513	5 561	6 636	10 370	14 932	22 619	29 696	35 342	52 316	90 476		
32	220	943	1 766	2 676	5 921	7 066	11 040	15 898	24 082	31 617	37 628	55 700	96 328		
34	222	1 001	1 874	2 838	6 280	7 495	11 711	16 864	25 545	33 538	39 914	59 084	102 180		
36	224	1 058	1 981	3 001	6 640	7 924	12 382	17 830	27 008	35 459	42 200	62 468	108 032		
38	226	1 115	2 088	3 163	7 000	8 354	13 052	18 795	28 471	37 380	44 486	65 852			
40	228	1 173	2 196	3 326	7 359	8 783	13 723	19 761	29 934	39 300	46 772	69 236			
42	230	1 230	2 303	3 489	7 719	9 212	14 394	20 727	31 397	41 221	49 058	72 620			