

# SPIRALIS®

## Soupape de Sécurité

**Réf :  
250 430**

**ACIER**

97/23 CE Catégorie IV

GRILLE DE DÉBIT PAGE X160 A X180

» DN15 AU DN80

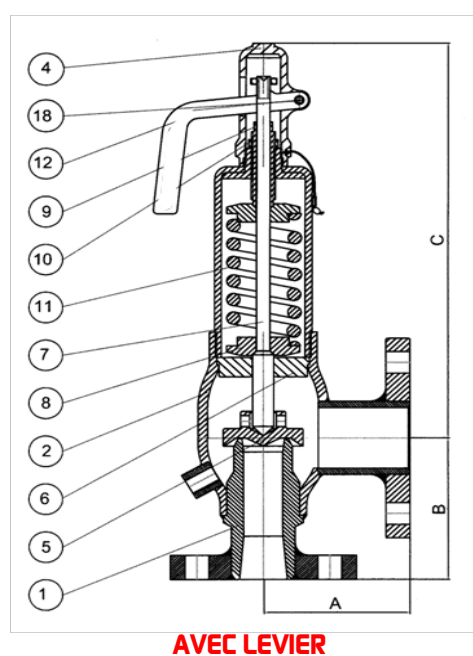
» BRIDES

» TMS : 400°C

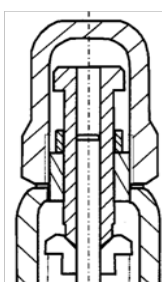
(1)

» PN50 \* PN20

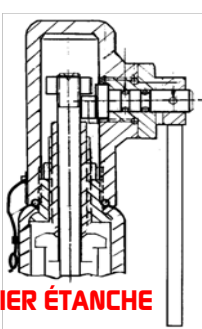
» PMS : 50B



AVEC LEVIER



SANS LEVIER



LEVIER ÉTANCHE

|    |                                 |                     |
|----|---------------------------------|---------------------|
| 1  | BUSE / NOZLE                    | AISI-304            |
| 2  | CORPS / BODY                    | ASTM A106 Gr.b      |
| 3  | FÛT OUVERT / OPEN BONNET        | GGG40               |
|    | FÛT FERMÉ / CLOSED BONNET       | ASTM A106 Gr.b      |
| 4  | BOUCHON NON ÉTANCHE / OPEN CAP  | LAITON              |
|    | BOUCHON ÉTANCHE / CLOSED CAP    | ACIER CARBONE       |
| 5  | CLAPET / DISC                   | AISI-316            |
|    | JOINT PLAT / O-RING             | VITON / PTFE        |
| 6  | GUIDE / GUIDE                   | AISI-316            |
| 7  | TIGE / PUSH ROAD                | AISI-316            |
| 8  | ÉCROU DE RÉGLAGE / SETTING NUT  | ACIER CARBONE       |
| 9  | VIS DE RÉGLAGE / AJUSTING SCREW | AISI-303            |
| 10 | ÉCROU / RELEASE NUT             | AISI-303            |
| 11 | RESSORT / SPRING                | DIN 1.7221 51 CrV 4 |
| 12 | LEVIER / LEVER                  | LAITON              |
| 16 | BOULON / BOLT                   | AISI-304            |
| 17 | ÉCROU / RELEASE NUT             | ACIER CARBONE       |
| 18 | GOUPILLE / ELASTIC PIN          | ACIER CARBONE       |
| 19 | BOULON / BOLT                   | AISI-304            |
| 20 | JOINT / GASKET                  | PTFE                |
| 21 | JOINT / GASKET                  | PTFE                |

### Portée d'étanchéité

| FLUIDE      | TYPE   | TEMPÉRATURE     |
|-------------|--------|-----------------|
| Vapeur      | MÉTAL  | De -10 à 400 °C |
| Liquide/Gaz | VITON  | De -10 à 150 °C |
| Liquide/Gaz | TÉFLON | De -10 à 230 °C |

| ENTRÉE |        | SORTIE |        | ORIF. SECT. |                    |     |     | C           |             | POIDS (Kg)  |             |
|--------|--------|--------|--------|-------------|--------------------|-----|-----|-------------|-------------|-------------|-------------|
| DN     | INCHES | DN     | INCHES | (mm)        | (mm <sup>2</sup> ) | A   | B   | Avec levier | Sans levier | Avec levier | Sans levier |
| 15     | 1/2"   | 25     | 1"     | 13          | 133                | 75  | 95  | 255         | 220         | 9           | 8,8         |
| 20     | 3/4"   | 25     | 1"     | 13          | 133                | 75  | 95  | 255         | 220         | 9           | 8,8         |
| 25     | 1"     | 25     | 1"     | 13          | 133                | 75  | 95  | 255         | 220         | 9           | 8,8         |
| 25     | 1"     | 50     | 2"     | 13          | 133                | 114 | 105 | 305         | 270         | 10,2        | 10          |
| 40     | 1 1/2" | 50     | 2"     | 16          | 201                | 121 | 124 | 305         | 270         | 11,7        | 11,5        |
| 40     | 1 1/2" | 80     | 3"     | 23,8        | 445                | 121 | 124 | 305         | 270         | 13          | 12,8        |
| 40     | 1 1/2" | 80     | 3"     | 26          | 531                | 124 | 130 | 305         | 270         | 13,7        | 13,5        |
| 50     | 2"     | 80     | 3"     | 26          | 531                | 124 | 130 | 305         | 270         | 15,2        | 15          |
| 50     | 2"     | 80     | 3"     | 32,5        | 830                | 124 | 137 | 305         | 270         | 15,7        | 15,5        |
| 80     | 3"     | 100    | 4"     | 32,5        | 830                | 181 | 184 | 377         | 329         | 22,3        | 22          |
| 80     | 3"     | 100    | 4"     | 39          | 1195               | 162 | 156 | 377         | 329         | 25,8        | 25,5        |
| 80     | 3"     | 100    | 4"     | 48          | 1810               | 165 | 156 | 377         | 329         | 25,8        | 25,5        |

(1) : Le rapport pression / température est à définir par nos soins

## DÉBITS EN AIR (Kg/h)

» Calculs selon : API-520 & API-526

» SURPRESSION 10%

» TEMPÉRATURE 20°C

| PRESSION<br>TARAGE<br>(Bar eff.) | BRIDES ANSI B16.5                    |                                      |          |          |                   |                |        |        |        |        |        |        |        |         |
|----------------------------------|--------------------------------------|--------------------------------------|----------|----------|-------------------|----------------|--------|--------|--------|--------|--------|--------|--------|---------|
|                                  | 1/2"x1"<br>3/4"x1"<br>1"x1"<br>1"x2" | 1/2"x1"<br>3/4"x1"<br>1"x1"<br>1"x2" | 1"1/2x2" | 1"1/2x3" | 1"1/2x3"<br>2"x3" | 2"x3"<br>3"x4" | 3"x4"  | 3"x4"  | 4"x6"  | 4"x6"  | 4"x6"  | 6"x8"  | 6"x8"  | 8"x10"  |
|                                  | D                                    | E                                    | F        | G        | H                 | J              | K      | L      | M      | N      | P      | Q      | R      | T       |
|                                  | ORIFICE (mm)                         |                                      |          |          |                   |                |        |        |        |        |        |        |        |         |
|                                  | 9,5                                  | 13                                   | 16       | 23,8     | 26                | 32,5           | 39     | 48     | 55     | 60     | 73     | 96     | 115    | 146     |
|                                  | SECTION (mm <sup>2</sup> )           |                                      |          |          |                   |                |        |        |        |        |        |        |        |         |
|                                  | 71                                   | 133                                  | 201      | 445      | 531               | 830            | 1 195  | 1 810  | 2 376  | 2 827  | 4 185  | 7 238  | 10 387 | 16 741  |
| 0,5                              | 60                                   | 113                                  | 171      | 377      | 450               | 704            | 1 013  | 1 535  | 2 015  | 2 398  | 3 550  | 6 140  | 8 811  | 14 201  |
| 1                                | 81                                   | 152                                  | 231      | 510      | 609               | 951            | 1 370  | 2 075  | 2 724  | 3 242  | 4 800  | 8 300  | 11 911 | 19 198  |
| 1,5                              | 102                                  | 192                                  | 291      | 643      | 767               | 1 199          | 1 726  | 2 615  | 3 434  | 4 086  | 6 049  | 10 461 | 15 011 | 24 195  |
| 2                                | 124                                  | 231                                  | 351      | 776      | 926               | 1 447          | 2 083  | 3 155  | 4 143  | 4 930  | 7 298  | 12 621 | 18 112 | 29 192  |
| 2,5                              | 145                                  | 271                                  | 411      | 909      | 1 084             | 1 694          | 2 440  | 3 695  | 4 852  | 5 774  | 8 547  | 14 782 | 21 212 | 34 190  |
| 3                                | 166                                  | 311                                  | 471      | 1 041    | 1 243             | 1 942          | 2 796  | 4 236  | 5 561  | 6 618  | 9 797  | 16 942 | 24 312 | 39 187  |
| 3,5                              | 187                                  | 350                                  | 531      | 1 174    | 1 401             | 2 189          | 3 153  | 4 776  | 6 270  | 7 462  | 11 046 | 19 103 | 27 413 | 44 184  |
| 4                                | 208                                  | 390                                  | 591      | 1 307    | 1 560             | 2 437          | 3 509  | 5 316  | 6 979  | 8 306  | 12 295 | 21 263 | 30 513 | 49 181  |
| 4,5                              | 229                                  | 430                                  | 651      | 1 440    | 1 718             | 2 685          | 3 866  | 5 856  | 7 689  | 9 150  | 13 545 | 23 424 | 33 613 | 54 178  |
| 5                                | 251                                  | 469                                  | 711      | 1 572    | 1 877             | 2 932          | 4 222  | 6 396  | 8 398  | 9 994  | 14 794 | 25 584 | 36 714 | 59 175  |
| 5,5                              | 272                                  | 509                                  | 771      | 1 705    | 2 035             | 3 180          | 4 579  | 6 936  | 9 107  | 10 838 | 16 043 | 27 745 | 39 814 | 64 172  |
| 6                                | 293                                  | 548                                  | 831      | 1 838    | 2 194             | 3 427          | 4 936  | 7 476  | 9 816  | 11 682 | 17 292 | 29 906 | 42 915 | 69 169  |
| 6,5                              | 314                                  | 588                                  | 891      | 1 971    | 2 352             | 3 675          | 5 292  | 8 017  | 10 525 | 12 526 | 18 542 | 32 066 | 46 015 | 74 167  |
| 7                                | 335                                  | 628                                  | 951      | 2 104    | 2 511             | 3 923          | 5 649  | 8 557  | 11 234 | 13 370 | 19 791 | 34 227 | 49 115 | 79 164  |
| 7,5                              | 356                                  | 667                                  | 1 011    | 2 236    | 2 669             | 4 170          | 6 005  | 9 097  | 11 943 | 14 214 | 21 040 | 36 387 | 52 216 | 84 161  |
| 8                                | 377                                  | 707                                  | 1 071    | 2 369    | 2 827             | 4 418          | 6 362  | 9 637  | 12 653 | 15 058 | 22 290 | 38 548 | 55 316 | 89 158  |
| 8,5                              | 399                                  | 746                                  | 1 131    | 2 502    | 2 986             | 4 666          | 6 718  | 10 177 | 13 362 | 15 902 | 23 539 | 40 708 | 58 416 | 94 155  |
| 9                                | 420                                  | 786                                  | 1 191    | 2 635    | 3 144             | 4 913          | 7 075  | 10 717 | 14 071 | 16 746 | 24 788 | 42 869 | 61 517 | 99 152  |
| 9,5                              | 441                                  | 826                                  | 1 251    | 2 768    | 3 303             | 5 161          | 7 432  | 11 257 | 14 780 | 17 590 | 26 037 | 45 029 | 64 617 | 104 149 |
| 10                               | 462                                  | 865                                  | 1 311    | 2 900    | 3 461             | 5 408          | 7 788  | 11 797 | 15 489 | 18 433 | 27 287 | 47 190 | 67 717 | 109 147 |
| 11                               | 504                                  | 945                                  | 1 431    | 3 166    | 3 778             | 5 904          | 8 501  | 12 878 | 16 908 | 20 121 | 29 785 | 51 511 | 73 918 | 119 141 |
| 12                               | 547                                  | 1 024                                | 1 551    | 3 432    | 4 095             | 6 399          | 9 214  | 13 958 | 18 326 | 21 809 | 32 284 | 55 832 | 80 119 | 129 135 |
| 13                               | 589                                  | 1 103                                | 1 671    | 3 697    | 4 412             | 6 894          | 9 928  | 15 038 | 19 744 | 23 497 | 34 782 | 60 153 | 86 319 | 139 129 |
| 14                               | 631                                  | 1 182                                | 1 791    | 3 963    | 4 729             | 7 389          | 10 641 | 16 118 | 21 162 | 25 185 | 37 281 | 64 474 | 92 520 | 149 124 |
| 15                               | 674                                  | 1 262                                | 1 911    | 4 228    | 5 046             | 7 885          | 11 354 | 17 199 | 22 581 | 26 873 | 39 779 | 68 795 | 98 721 | 159 118 |
| 16                               | 716                                  | 1 341                                | 2 031    | 4 494    | 5 363             | 8 380          | 12 067 | 18 279 | 23 999 | 28 561 | 42 278 | 73 116 |        |         |
| 18                               | 801                                  | 1 499                                | 2 271    | 5 025    | 5 997             | 9 370          | 13 493 | 20 439 | 26 836 | 31 937 | 47 275 | 81 758 |        |         |
| 20                               | 885                                  | 1 658                                | 2 511    | 5 556    | 6 631             | 10 361         | 14 920 | 22 600 | 29 672 | 35 313 | 52 272 | 90 400 |        |         |
| 22                               | 970                                  | 1 816                                | 2 751    | 6 087    | 7 265             | 11 351         | 16 346 | 24 761 | 32 509 | 38 688 | 57 269 |        |        |         |
| 24                               | 1 055                                | 1 975                                | 2 991    | 6 619    | 7 899             | 12 342         | 17 772 | 26 921 | 35 346 | 42 064 | 62 267 |        |        |         |
| 26                               | 1 139                                | 2 133                                | 3 231    | 7 150    | 8 533             | 13 332         | 19 198 | 29 082 | 38 182 | 45 440 | 67 264 |        |        |         |
| 28                               | 1 224                                | 2 292                                | 3 471    | 7 681    | 9 167             | 14 323         | 20 625 | 31 242 | 41 019 | 48 816 | 72 261 |        |        |         |
| 30                               | 1 308                                | 2 450                                | 3 711    | 8 212    | 9 800             | 15 313         | 22 051 | 33 403 | 43 855 | 52 192 | 77 258 |        |        |         |
| 32                               | 1 393                                | 2 609                                | 3 951    | 8 743    | 10 434            | 16 304         | 23 477 | 35 563 | 46 692 | 55 567 | 82 255 |        |        |         |
| 34                               | 1 478                                | 2 767                                | 4 192    | 9 274    | 11 068            | 17 294         | 24 903 | 37 724 | 49 529 | 58 943 | 87 252 |        |        |         |
| 36                               | 1 562                                | 2 926                                | 4 432    | 9 806    | 11 702            | 18 285         | 26 330 | 39 884 | 52 365 | 62 319 |        |        |        |         |
| 38                               | 1 647                                | 3 084                                | 4 672    | 10 337   | 12 336            | 19 275         | 27 756 | 42 045 | 55 202 | 65 695 |        |        |        |         |
| 40                               | 1 732                                | 3 242                                | 4 912    | 10 868   | 12 970            | 20 266         | 29 182 | 44 205 | 58 039 | 69 071 |        |        |        |         |
| 42                               | 1 816                                | 3 401                                | 5 152    | 11 399   | 13 604            | 21 256         | 30 609 | 46 366 | 60 875 | 72 446 |        |        |        |         |
| 44                               | 1 901                                | 3 559                                | 5 392    | 11 930   | 14 238            | 22 246         | 32 035 | 48 526 | 63 712 | 75 822 |        |        |        |         |
| 46                               | 1 985                                | 3 718                                | 5 632    | 12 461   | 14 872            | 23 237         | 33 461 | 50 687 | 66 548 | 79 198 |        |        |        |         |
| 48                               | 2 070                                | 3 876                                | 5 872    | 12 993   | 15 506            | 24 227         | 34 887 | 52 847 | 69 385 | 82 574 |        |        |        |         |
| 50                               | 2 155                                | 4 035                                | 6 112    | 13 524   | 16 139            | 25 218         | 36 314 | 55 008 | 72 222 | 85 950 |        |        |        |         |

## DÉBITS EN EAU (Kg/h)

» Calculs selon : API-520 & API-526

» SURPRESSION 10%

| PRESSION<br>TARAGE<br>(Bar eff.) | BRIDES ANSI B16.5                    |                                      |          |          |                   |                |         |         |         |         |         |         |           |           |
|----------------------------------|--------------------------------------|--------------------------------------|----------|----------|-------------------|----------------|---------|---------|---------|---------|---------|---------|-----------|-----------|
|                                  | 1/2"x1"<br>3/4"x1"<br>1"x1"<br>1"x2" | 1/2"x1"<br>3/4"x1"<br>1"x1"<br>1"x2" | 1"1/2x2" | 1"1/2x3" | 1"1/2x3"<br>2"x3" | 2"x3"<br>3"x4" | 3"x4"   | 3"x4"   | 4"x6"   | 4"x6"   | 4"x6"   | 6"x8"   | 6"x8"     | 8"x10"    |
|                                  | D                                    | E                                    | F        | G        | H                 | J              | K       | L       | M       | N       | P       | Q       | R         | T         |
|                                  | ORIFICE (mm)                         |                                      |          |          |                   |                |         |         |         |         |         |         |           |           |
|                                  | 9,5                                  | 13                                   | 16       | 23,8     | 26                | 32,5           | 39      | 48      | 55      | 60      | 73      | 96      | 115       | 146       |
|                                  | SECTION (mm <sup>2</sup> )           |                                      |          |          |                   |                |         |         |         |         |         |         |           |           |
|                                  | 71                                   | 133                                  | 201      | 445      | 531               | 830            | 1 195   | 1 810   | 2 376   | 2 827   | 4 185   | 7 238   | 10 387    | 16 742    |
| 0,5                              | 1 606                                | 3 007                                | 4 555    | 10 079   | 12 028            | 18 794         | 27 063  | 40 995  | 53 824  | 64 055  | 94 819  | 163 980 | 235 312   | 379 275   |
| 1                                | 2 271                                | 4 253                                | 6 442    | 14 253   | 17 010            | 26 578         | 38 273  | 57 976  | 76 118  | 90 587  | 134 094 | 231 903 | 332 781   | 536 375   |
| 1,5                              | 2 781                                | 5 208                                | 7 889    | 17 457   | 20 833            | 32 552         | 46 875  | 71 005  | 93 225  | 110 946 | 164 231 | 284 021 | 407 572   | 656 923   |
| 2                                | 3 212                                | 6 014                                | 9 110    | 20 157   | 24 056            | 37 588         | 54 126  | 81 990  | 107 647 | 128 109 | 189 637 | 327 960 | 470 624   | 758 549   |
| 2,5                              | 3 591                                | 6 724                                | 10 185   | 22 537   | 26 896            | 42 024         | 60 515  | 91 668  | 120 353 | 143 230 | 212 021 | 366 670 | 526 173   | 848 084   |
| 3                                | 3 933                                | 7 366                                | 11 157   | 24 688   | 29 463            | 46 035         | 66 291  | 100 417 | 131 841 | 156 901 | 232 257 | 401 667 | 576 394   | 929 029   |
| 3,5                              | 4 249                                | 7 956                                | 12 051   | 26 666   | 31 823            | 49 724         | 71 602  | 108 462 | 142 404 | 169 473 | 250 867 | 433 850 | 622 576   | 1 003 466 |
| 4                                | 4 542                                | 8 505                                | 12 883   | 28 507   | 34 020            | 53 157         | 76 546  | 115 951 | 152 236 | 181 174 | 268 188 | 463 805 | 665 562   | 1 072 750 |
| 4,5                              | 4 817                                | 9 021                                | 13 665   | 30 236   | 36 084            | 56 381         | 81 189  | 122 985 | 161 471 | 192 164 | 284 456 | 491 940 | 705 935   | 1 137 824 |
| 5                                | 5 078                                | 9 509                                | 14 404   | 31 871   | 38 036            | 59 431         | 85 581  | 129 637 | 170 205 | 202 559 | 299 843 | 518 550 | 744 121   | 1 199 371 |
| 5,5                              | 5 326                                | 9 973                                | 15 107   | 33 427   | 39 892            | 62 332         | 89 758  | 135 965 | 178 513 | 212 445 | 314 478 | 543 860 | 780 441   | 1 257 911 |
| 6                                | 5 563                                | 10 417                               | 15 779   | 34 913   | 41 666            | 65 104         | 93 749  | 142 011 | 186 451 | 221 892 | 328 461 | 568 043 | 815 144   | 1 313 846 |
| 6,5                              | 5 790                                | 10 842                               | 16 423   | 36 339   | 43 368            | 67 762         | 97 577  | 147 809 | 194 064 | 230 952 | 341 873 | 591 238 | 848 429   | 1 367 494 |
| 7                                | 6 008                                | 11 251                               | 17 043   | 37 711   | 45 005            | 70 320         | 101 261 | 153 389 | 201 390 | 239 670 | 354 779 | 613 556 | 880 456   | 1 419 115 |
| 7,5                              | 6 219                                | 11 646                               | 17 641   | 39 034   | 46 584            | 72 788         | 104 815 | 158 773 | 208 458 | 248 082 | 367 231 | 635 091 | 911 359   | 1 468 924 |
| 8                                | 6 423                                | 12 028                               | 18 220   | 40 315   | 48 112            | 75 175         | 108 252 | 163 980 | 215 295 | 256 218 | 379 275 | 655 919 | 941 247   | 1 517 098 |
| 8,5                              | 6 621                                | 12 398                               | 18 781   | 41 555   | 49 593            | 77 489         | 111 584 | 169 027 | 221 921 | 264 104 | 390 947 | 676 106 | 970 215   | 1 563 789 |
| 9                                | 6 813                                | 12 758                               | 19 325   | 42 760   | 51 031            | 79 735         | 114 819 | 173 927 | 228 355 | 271 761 | 402 281 | 695 708 | 998 343   | 1 609 126 |
| 9,5                              | 7 000                                | 13 107                               | 19 855   | 43 932   | 52 429            | 81 920         | 117 965 | 178 693 | 234 612 | 279 208 | 413 305 | 714 772 | 1 025 700 | 1 653 219 |
| 10                               | 7 181                                | 13 448                               | 20 371   | 45 073   | 53 791            | 84 048         | 121 030 | 183 335 | 240 707 | 286 461 | 424 042 | 733 340 | 1 052 346 | 1 696 167 |
| 11                               | 7 532                                | 14 104                               | 21 365   | 47 273   | 56 416            | 88 151         | 126 937 | 192 283 | 252 455 | 300 443 | 444 739 | 769 134 | 1 103 710 | 1 778 955 |
| 12                               | 7 867                                | 14 731                               | 22 315   | 49 375   | 58 925            | 92 070         | 132 581 | 200 833 | 263 681 | 313 802 | 464 515 | 803 334 | 1 152 788 | 1 858 058 |
| 13                               | 8 188                                | 15 333                               | 23 226   | 51 391   | 61 331            | 95 830         | 137 995 | 209 034 | 274 448 | 326 616 | 483 482 | 836 136 | 1 199 859 | 1 933 928 |
| 14                               | 8 497                                | 15 912                               | 24 103   | 53 331   | 63 646            | 99 447         | 143 204 | 216 925 | 284 808 | 338 945 | 501 733 | 867 700 | 1 245 153 | 2 006 932 |
| 15                               | 8 795                                | 16 470                               | 24 949   | 55 203   | 65 880            | 102 938        | 148 231 | 224 539 | 294 804 | 350 842 | 519 343 | 898 155 | 1 159 970 | 1 869 635 |
| 16                               | 9 084                                | 17 010                               | 25 767   | 57 013   | 68 041            | 106 314        | 153 092 | 231 903 | 304 473 | 362 348 | 536 375 | 927 610 |           |           |
| 18                               | 9 635                                | 18 042                               | 27 330   | 60 472   | 72 168            | 112 763        | 162 378 | 245 970 | 322 942 | 384 328 | 568 912 | 983 879 |           |           |
| 20                               | 10 156                               | 19 018                               | 28 808   | 63 743   | 76 072            | 118 862        | 171 162 | 259 275 | 340 411 | 405 117 | 599 686 | 933 390 |           |           |
| 22                               | 10 652                               | 19 946                               | 30 214   | 66 854   | 79 785            | 124 664        | 179 516 | 271 930 | 357 026 | 424 890 | 628 956 |         |           |           |
| 24                               | 11 125                               | 20 833                               | 31 558   | 69 827   | 83 333            | 130 207        | 187 499 | 284 021 | 372 901 | 443 783 | 656 923 |         |           |           |
| 26                               | 11 580                               | 21 684                               | 32 847   | 72 678   | 86 735            | 135 524        | 195 155 | 295 619 | 388 128 | 461 904 | 683 747 |         |           |           |
| 28                               | 12 017                               | 22 502                               | 34 086   | 75 422   | 90 010            | 140 640        | 202 522 | 306 778 | 402 780 | 479 341 | 709 558 |         |           |           |
| 30                               | 12 439                               | 23 292                               | 35 283   | 78 069   | 93 169            | 145 576        | 209 630 | 317 546 | 416 916 | 496 165 | 734 462 |         |           |           |
| 32                               | 12 847                               | 24 056                               | 36 440   | 80 629   | 96 224            | 150 350        | 216 505 | 327 960 | 430 589 | 512 437 | 758 549 |         |           |           |
| 34                               | 13 242                               | 24 796                               | 37 561   | 83 111   | 99 186            | 154 978        | 223 168 | 338 053 | 443 841 | 528 208 | 781 895 |         |           |           |
| 36                               | 13 626                               | 25 515                               | 38 650   | 85 520   | 102 061           | 159 471        | 229 638 | 347 854 | 456 709 | 543 522 |         |         |           |           |
| 38                               | 13 999                               | 26 214                               | 39 710   | 87 864   | 104 858           | 163 841        | 235 930 | 357 386 | 469 224 | 558 415 |         |         |           |           |
| 40                               | 14 363                               | 26 896                               | 40 741   | 90 146   | 107 582           | 168 097        | 242 060 | 366 670 | 481 414 | 572 922 |         |         |           |           |
| 42                               | 14 718                               | 27 560                               | 41 747   | 92 372   | 110 239           | 172 248        | 248 037 | 375 725 | 493 302 | 587 070 |         |         |           |           |
| 44                               | 15 064                               | 28 208                               | 42 730   | 94 546   | 112 833           | 176 302        | 253 874 | 384 567 | 504 911 | 600 886 |         |         |           |           |
| 46                               | 15 402                               | 28 842                               | 43 690   | 96 671   | 115 369           | 180 264        | 259 580 | 393 210 | 516 259 | 614 390 |         |         |           |           |
| 48                               | 15 734                               | 29 463                               | 44 630   | 98 750   | 117 850           | 184 141        | 265 163 | 401 667 | 527 362 | 627 605 |         |         |           |           |
| 50                               | 16 058                               | 30 070                               | 45 550   | 100 786  | 120 280           | 187 938        | 270 631 | 409 950 | 538 237 | 640 546 |         |         |           |           |

## DÉBITS VAPEUR (Kg/h)

» Calculs selon : API-520 & API-526

» SURPRESSION 10%

» Conversions utiles :

$$\text{Lbs/h} = \text{Kg/h} \times 2,2046$$

| PRESSION<br>TARAGE<br>(Bar eff.) | VAPEUR<br>SATURÉE<br>TEMP. (°C) | BRIDES ANSI B16.5                    |                                      |          |          |                   |                |        |        |        |        |        |         |        |        |
|----------------------------------|---------------------------------|--------------------------------------|--------------------------------------|----------|----------|-------------------|----------------|--------|--------|--------|--------|--------|---------|--------|--------|
|                                  |                                 | 1/2"x1"<br>3/4"x1"<br>1"x1"<br>1"x2" | 1/2"x1"<br>3/4"x1"<br>1"x1"<br>1"x2" | 1"1/2x2" | 1"1/2x3" | 1"1/2x3"<br>2"x3" | 2"x3"<br>3"x4" | 3"x4"  | 3"x4"  | 4"x6"  | 4"x6"  | 4"x6"  | 6x8"    | 6"x8"  | 8"x10" |
|                                  |                                 | D                                    | E                                    | F        | G        | H                 | J              | K      | L      | M      | N      | P      | Q       | R      | T      |
|                                  |                                 | ORIFICE (mm)                         |                                      |          |          |                   |                |        |        |        |        |        |         |        |        |
|                                  |                                 | 9,5                                  | 13                                   | 16       | 23,8     | 26                | 32,5           | 39     | 48     | 55     | 60     | 73     | 96      | 115    | 146    |
|                                  |                                 | SECTION (mm <sup>2</sup> )           |                                      |          |          |                   |                |        |        |        |        |        |         |        |        |
| 71                               | 133                             | 201                                  | 445                                  | 531      | 830      | 1 195             | 1 810          | 2 376  | 2 827  | 4 185  | 7 238  | 10 387 | 16 742  |        |        |
| 0,5                              | 111                             | 41                                   | 76                                   | 115      | 256      | 305               | 477            | 686    | 1 039  | 1 365  | 1 624  | 2 404  | 4 158   | 5 966  | 9 616  |
| 1                                | 120                             | 55                                   | 103                                  | 156      | 345      | 412               | 644            | 928    | 1 405  | 1 845  | 2 196  | 3 250  | 5 621   | 8 066  | 13 000 |
| 1,5                              | 127                             | 69                                   | 130                                  | 197      | 435      | 520               | 812            | 1 169  | 1 771  | 2 325  | 2 767  | 4 096  | 7 084   | 10 165 | 16 384 |
| 2                                | 134                             | 84                                   | 157                                  | 237      | 525      | 627               | 980            | 1 411  | 2 137  | 2 805  | 3 339  | 4 942  | 8 547   | 12 265 | 19 768 |
| 2,5                              | 138                             | 98                                   | 184                                  | 278      | 615      | 734               | 1 147          | 1 652  | 2 502  | 3 285  | 3 910  | 5 788  | 10 010  | 14 364 | 23 152 |
| 3                                | 144                             | 112                                  | 210                                  | 319      | 705      | 842               | 1 315          | 1 893  | 2 868  | 3 766  | 4 482  | 6 634  | 11 473  | 16 463 | 26 536 |
| 3,5                              | 147                             | 127                                  | 237                                  | 359      | 795      | 949               | 1 483          | 2 135  | 3 234  | 4 246  | 5 053  | 7 480  | 12 936  | 18 563 | 29 920 |
| 4                                | 153                             | 141                                  | 264                                  | 400      | 885      | 1 056             | 1 650          | 2 376  | 3 600  | 4 726  | 5 625  | 8 326  | 14 399  | 20 662 | 33 304 |
| 4,5                              | 155                             | 155                                  | 291                                  | 441      | 975      | 1 163             | 1 818          | 2 618  | 3 965  | 5 206  | 6 196  | 9 172  | 15 862  | 22 762 | 36 687 |
| 5                                | 159                             | 170                                  | 318                                  | 481      | 1 065    | 1 271             | 1 986          | 2 859  | 4 331  | 5 686  | 6 768  | 10 018 | 17 325  | 24 861 | 40 071 |
| 5,5                              | 161                             | 184                                  | 345                                  | 522      | 1 155    | 1 378             | 2 153          | 3 101  | 4 697  | 6 167  | 7 339  | 10 864 | 18 788  | 26 961 | 43 455 |
| 6                                | 165                             | 198                                  | 371                                  | 563      | 1 245    | 1 485             | 2 321          | 3 342  | 5 063  | 6 647  | 7 911  | 11 710 | 20 251  | 29 060 | 46 839 |
| 6,5                              | 167                             | 213                                  | 398                                  | 603      | 1 335    | 1 593             | 2 489          | 3 584  | 5 428  | 7 127  | 8 482  | 12 556 | 21 714  | 31 160 | 50 223 |
| 7                                | 170                             | 227                                  | 425                                  | 644      | 1 425    | 1 700             | 2 656          | 3 825  | 5 794  | 7 607  | 9 054  | 13 402 | 23 177  | 33 259 | 53 607 |
| 7,5                              | 172                             | 241                                  | 452                                  | 684      | 1 514    | 1 807             | 2 824          | 4 067  | 6 160  | 8 087  | 9 625  | 14 248 | 24 640  | 35 359 |        |
| 8                                | 175                             | 256                                  | 479                                  | 725      | 1 604    | 1 915             | 2 992          | 4 308  | 6 526  | 8 568  | 10 197 | 15 094 | 26 103  | 37 458 |        |
| 8,5                              | 177                             | 270                                  | 505                                  | 766      | 1 694    | 2 022             | 3 159          | 4 549  | 6 892  | 9 048  | 10 768 | 15 940 | 27 566  | 39 557 |        |
| 9                                | 130                             | 284                                  | 532                                  | 806      | 1 784    | 2 129             | 3 327          | 4 791  | 7 257  | 9 528  | 11 339 | 16 786 | 29 029  | 41 657 |        |
| 9,5                              | 181                             | 299                                  | 559                                  | 847      | 1 874    | 2 237             | 3 495          | 5 032  | 7 623  | 10 008 | 11 911 | 17 632 | 30 492  | 43 756 |        |
| 10                               | 184                             | 313                                  | 586                                  | 888      | 1 964    | 2 344             | 3 662          | 5 274  | 7 989  | 10 488 | 12 482 | 18 478 | 31 955  | 45 856 |        |
| 11                               | 187                             | 342                                  | 640                                  | 969      | 2 144    | 2 559             | 3 998          | 5 757  | 8 720  | 11 449 | 13 625 | 20 169 | 34 881  | 50 055 |        |
| 12                               | 192                             | 370                                  | 693                                  | 1 050    | 2 324    | 2 773             | 4 333          | 6 240  | 9 452  | 12 409 | 14 768 | 21 861 | 37 807  | 54 254 |        |
| 14                               | 194                             | 428                                  | 801                                  | 1 213    | 2 683    | 3 202             | 5 004          | 7 205  | 10 915 | 14 330 | 17 054 | 25 245 | 43 659  | 62 651 |        |
| 16                               | 198                             | 485                                  | 908                                  | 1 375    | 3 043    | 3 632             | 5 675          | 8 171  | 12 378 | 16 251 | 19 340 | 28 629 | 49 511  | 71 049 |        |
| 18                               | 201                             | 542                                  | 1 015                                | 1 538    | 3 403    | 4 061             | 6 345          | 9 137  | 13 841 | 18 172 | 21 626 | 32 013 | 55 364  | 79 447 |        |
| 20                               | 204                             | 599                                  | 1 123                                | 1 700    | 3 762    | 4 490             | 7 016          | 10 103 | 15 304 | 20 092 | 23 912 | 35 397 | 61 216  | 87 845 |        |
| 22                               | 207                             | 657                                  | 1 230                                | 1 863    | 4 122    | 4 919             | 7 687          | 11 069 | 16 767 | 22 013 | 26 198 | 38 781 | 67 068  |        |        |
| 24                               | 209                             | 714                                  | 1 337                                | 2 026    | 4 482    | 5 349             | 8 357          | 12 035 | 18 230 | 23 934 | 28 484 | 42 165 | 72 920  |        |        |
| 26                               | 212                             | 771                                  | 1 444                                | 2 188    | 4 842    | 5 778             | 9 028          | 13 000 | 19 693 | 25 855 | 30 770 | 45 549 | 78 772  |        |        |
| 28                               | 215                             | 829                                  | 1 552                                | 2 351    | 5 201    | 6 207             | 9 699          | 13 966 | 21 156 | 27 776 | 33 056 | 48 932 | 84 624  |        |        |
| 30                               | 217                             | 886                                  | 1 659                                | 2 513    | 5 561    | 6 636             | 10 370         | 14 932 | 22 619 | 29 696 | 35 342 | 52 316 | 90 476  |        |        |
| 32                               | 220                             | 943                                  | 1 766                                | 2 676    | 5 921    | 7 066             | 11 040         | 15 898 | 24 082 | 31 617 | 37 628 | 55 700 | 96 328  |        |        |
| 34                               | 222                             | 1 001                                | 1 874                                | 2 838    | 6 280    | 7 495             | 11 711         | 16 864 | 25 545 | 33 538 | 39 914 | 59 084 | 102 180 |        |        |
| 36                               | 224                             | 1 058                                | 1 981                                | 3 001    | 6 640    | 7 924             | 12 382         | 17 830 | 27 008 | 35 459 | 42 200 | 62 468 | 108 032 |        |        |
| 38                               | 226                             | 1 115                                | 2 088                                | 3 163    | 7 000    | 8 354             | 13 052         | 18 795 | 28 471 | 37 380 | 44 486 | 65 852 |         |        |        |
| 40                               | 228                             | 1 173                                | 2 196                                | 3 326    | 7 359    | 8 783             | 13 723         | 19 761 | 29 934 | 39 300 | 46 772 | 69 236 |         |        |        |
| 42                               | 230                             | 1 230                                | 2 303                                | 3 489    | 7 719    | 9 212             | 14 394         | 20 727 | 31 397 | 41 221 | 49 058 | 72 620 |         |        |        |