

SPIRALIS®

Soupape de Sécurité

**Réf :
250 316**

ACIER

97/23 CE Catégorie IV

GRILLE DE DÉBIT PAGE X040 A X090

» MÂLE / FEMELLE

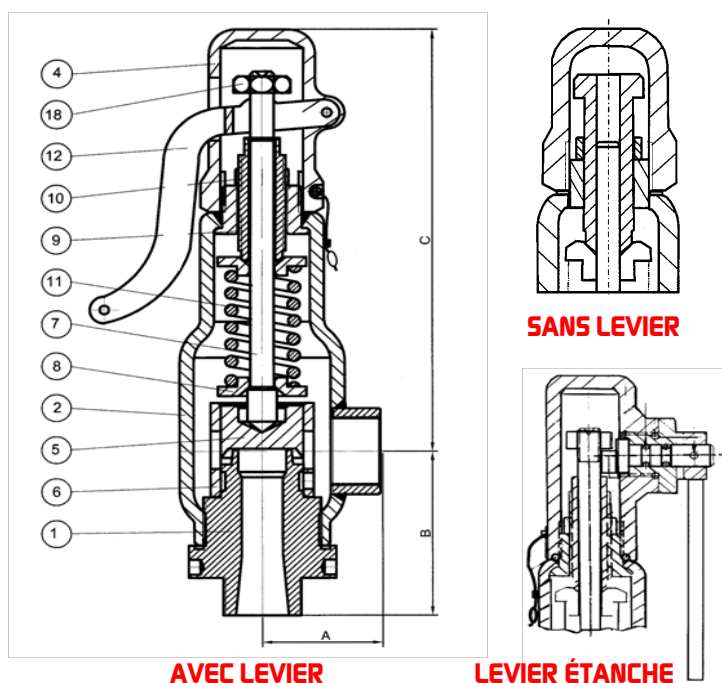
» BSP / NPT

» TMS : 300°C

(1)

» PN40

» PMS : 40B



1	BUSE / NOZLE	AISI-316
2	CORPS / BODY	ASTM A106 Gr.b
4	BOUCHON NON ÉTANCHE / OPEN CAP	LAITON
	BOUCHON ÉTANCHE / CLOSED CAP	ACIER CARBONE
5	CLAPET / DISC	AISI-316
	JOINT PLAT / O-RING	VITON / PTFE
6	GUIDE / GUIDE	AISI-316
7	TIGE / PUSH ROAD	AISI-316
8	COUELLE / SPRING BUTTON	ACIER CARBONE
9	VIS DE RÉGLAGE / AJUSTING SCREW	AISI-303
10	ÉCROU DE RÉGLAGE / TENSOR NUT	AISI-303
11	RESSORT / SPRING	C.S. DIN 1.7223
12	LEVIER / LEVER	LAITON
14	GOUPILLE / ELASTIC PIN	AISI-316
15	ÉCROU DE CLAPET / AJUSTING RING	AISI-316
16	JOINT / GASKET	PTFE
17	GOUPILLE DU LEVIER / ELASTIC PIN	ACIER CARBONE
18	ÉCROU DE RÉGLAGE / SETTING NUT	ACIER CARBONE
20	JOINT / GASKET	PTFE
21	GOUPILLE / ELASTIC PIN	ACIER CARBONE

Portée d'étanchéité

FLUIDE	TYPE	TEMPÉRATURE
Vapeur	MÉTAL	De -10 à 350 °C
Liquide/Gaz	VITON	De -10 à 150 °C
Liquide/Gaz	TÉFLON	De -10 à 230 °C

ENTRÉE		SORTIE		ORIF. SECT.		A	B	C	POIDS
DN	INCHES	DN	INCHES	(mm)	(mm ²)			(mm)	(Kg)
8	1/4"	20	3/4"	13	28	38	61	180	1,8
10	3/8"	20	3/4"	13	50	38	6	180	1,8
20	1/2"	20	3/4"	14	113	38	61	180	1,8
20	3/4"	25	1" 1/4	14	177	43	67	188	3
20	1"	32	1" 1/4	14	254	43	67	188	3
32	1" 1/4	32	1" 1/4	16	346	43	67	188	3
40	1" 1/2	50	2"	16	707	80	100	370	11
50	2"	50	2"	18	1018	80	100	370	12

DÉBITS EN AIR (Kg/h)

» Calculs selon : ISO EN 4126-1

» SURPRESSION 10%

» TEMPÉRATURE 20°C

PRESSION TARAGE (Bar eff.)	FILETAGE BSP/NPT							
	1/2"x3/4"	1/2"x1"	3/4"x3/4"	3/4"x1"	3/4"x1"1/4	1"x 1"	1"x1"1/4	1"1/4X1"1/4
	ORIFICE (mm)							
	13	13	14	14	14	16	16	18
SECTION (mm ²)								
	133	133	154	154	154	201	201	254
0,5	88	88	102	102	102	133	133	169
1	119	119	138	138	138	180	180	228
1,5	150	150	174	174	174	227	227	287
2	181	181	210	210	210	274	274	347
2,5	212	212	246	246	246	321	321	406
3	243	243	282	282	282	368	368	465
3,5	274	274	317	317	317	415	415	525
4	305	305	353	353	353	461	461	584
4,5	336	336	389	389	389	508	508	643
5	367	367	425	425	425	555	555	703
5,5	397	397	461	461	461	602	602	762
6	428	428	497	497	497	649	649	821
6,5	459	459	533	533	533	696	696	881
7	490	490	569	569	569	743	743	940
7,5	521	521	605	605	605	790	790	999
8	552	552	640	640	640	837	837	1 059
8,5	583	583	676	676	676	883	883	1 118
9	614	614	712	712	712	930	930	1 177
9,5	645	645	748	748	748	977	977	1 237
10	676	676	784	784	784	1 024	1 024	1 296
11	738	738	856	856	856	1 118	1 118	1 415
12	800	800	928	928	928	1 212	1 212	1 534
13	862	862	999	999	999	1 305	1 305	1 652
14	924	924	1 071	1 071	1 071	1 399	1 399	1 771
15	986	986	1 143	1 143	1 143	1 493	1 493	1 890
16	1 047	1 048	1 215	1 215	1 215	1 587	1 587	2 008
17	1 109	1 109	1 287	1 287	1 287	1 681	1 681	2 127
18	1 171	1 171	1 358	1 358	1 358	1 774	1 774	2 246
19	1 233	1 233	1 430	1 430	1 430	1 868	1 868	2 364
20	1 295	1 295	1 502	1 502	1 502	1 962	1 962	2 483
21	1 357	1 357	1 574	1 574	1 574	2 056	2 056	2 602
22	1 419	1 419	1 646	1 646	1 646	2 149	2 149	2 720
23	1 481	1 481	1 717	1 717	1 717	2 243	2 243	2 839
24	1 543	1 543	1 789	1 789	1 789	2 337	2 337	2 958
25	1 605	1 605	1 861	1 861	1 861	2 431	2 431	3 076
26	1 667	1 667	1 933	1 933	1 933	2 525	2 525	3 195
27	1 728	1 728	2 005	2 005	2 005	2 618	2 618	3 314
28	1 790	1 790	2 076	2 076	2 076	2 712	2 712	3 432
29	1 852	1 852	2 148	2 148	2 148	2 806	2 806	3 551
30	1 914	1 914	2 220	2 220	2 220	2 900	2 900	3 670
31	1 976	1 976	2 292	2 292	2 292	2 993	2 993	3 789
32	2 038	2 038	2 364	2 364	2 364	3 087	3 087	3 907
33	2 100	2 100	2 435	2 435	2 435	3 181	3 181	4 026
34	2 162	2 162	2 507	2 507	2 507	3 275	3 275	4 145
35	2 224	2 224	2 579	2 579	2 579	3 368	3 368	4 263
36	2 286	2 286	2 651	2 651	2 651	3 462	3 462	4 382
37	2 347	2 348	2 723	2 723	2 723	3 556	3 556	4 501
38	2 409	2 409	2 794	2 794	2 794	3 650	3 650	4 619
39	2 471	2 471	2 866	2 866	2 866	3 744	3 744	4 738
40	2 533	2 533	2 938	2 938	2 938	3 837	3 837	4 857

DÉBITS EN AIR (Kg/h)

» SURPRESSION 10%

» TEMPÉRATURE 20°C

PRESSION TARAGE (Bar eff.)	FILETAGE BSP/NPT									
	1"x1"1/2	1"1/4X1"1/2	1"1/2X1"1/2	1"1/2X2"	2"x2"	2"x2"1/2	2"1/2X2"1/2	3"x3"	3"x4"	4"x4"
	ORIFICE (mm)									
	22	23,8	23,8	36	46	46	46	46	60	60
	SECTION (mm ²)									
	380	445	445	1 018	1 662	1 662	1 662	1 662	2 827	2 827
0,5	322	377	377	863	1 410	1 410	1 410	1 410	2 398	2 398
1	436	510	510	1 167	1 906	1 906	1 906	1 906	3 242	3 242
1,5	549	643	643	1 471	2 402	2 402	2 402	2 402	4 086	4 086
2	663	776	776	1 775	2 898	2 898	2 898	2 898	4 930	4 930
2,5	776	909	909	2 079	3 394	3 394	3 394	3 394	5 774	5 774
3	890	1 041	1 041	2 383	3 890	3 890	3 890	3 890	6 618	6 618
3,5	1 003	1 174	1 174	2 686	4 386	4 386	4 386	4 386	7 462	7 462
4	1 117	1 307	1 307	2 990	4 882	4 882	4 882	4 882	8 306	8 306
4,5	1 230	1 440	1 440	3 294	5 378	5 378	5 378	5 378	9 150	9 150
5	1 344	1 573	1 573	3 598	5 874	5 874	5 874	5 874	9 994	9 994
5,5	1 457	1 705	1 705	3 902	6 370	6 370	6 370	6 370	10 838	10 838
6	1 571	1 838	1 838	4 206	6 867	6 867	6 867	6 867	11 682	11 682
6,5	1 684	1 971	1 971	4 509	7 363	7 363	7 363	7 363	12 526	12 526
7	1 798	2 104	2 104	4 813	7 859	7 859	7 859	7 859	13 370	13 370
7,5	1 911	2 237	2 237	5 117	8 355	8 355	8 355	8 355	14 214	14 214
8	2 024	2 369	2 369	5 421	8 851	8 851	8 851	8 851	15 058	15 058
8,5	2 138	2 502	2 502	5 725	9 347	9 347	9 347	9 347	15 902	15 902
9	2 251	2 635	2 635	6 029	9 843	9 843	9 843	9 843	16 746	16 746
9,5	2 365	2 768	2 768	6 332	10 339	10 339	10 339	10 339	17 590	17 590
10	2 478	2 900	2 900	6 636	10 835	10 835	10 835	10 835	18 434	18 434
11	2 705	3 166	3 166	7 244	11 827	11 827	11 827	11 827	20 122	20 122
12	2 932	3 432	3 432	7 852	12 819	12 819	12 819	12 819	21 810	21 810
13	3 159	3 697	3 697	8 459	13 812	13 812	13 812	13 812	23 498	23 498
14	3 386	3 963	3 963	9 067	14 804	14 804	14 804	14 804	25 186	25 186
15	3 613	4 228	4 228	9 675	15 796	15 796	15 796	15 796	26 874	26 874
16	3 840	4 494	4 494	10 282	16 788	16 788	16 788	16 788	28 562	28 562
17	4 067	4 760	4 760	10 890	17 780	17 780	17 780	17 780	30 250	30 250
18	4 294	5 025	5 025	11 498	18 772	18 772	18 772	18 772	31 938	31 938
19	4 521	5 291	5 291	12 105	19 764	19 764	19 764	19 764	33 626	33 626
20	4 748	5 556	5 556	12 713	20 757	20 757	20 757	20 757	35 314	35 314
21	4 975	5 822	5 822	13 321	21 749	21 749	21 749	21 749	37 001	37 001
22	5 202	6 088	6 088	13 928	22 741	22 741	22 741	22 741	38 689	38 689
23	5 429	6 353	6 353	14 536	23 733	23 733	23 733	23 733	40 377	40 377
24	5 655	6 619	6 619	15 144	24 725	24 725	24 725	24 725	42 065	42 065
25	5 882	6 884	6 884	15 751	25 717	25 717	25 717	25 717	43 753	43 753
26	6 109	7 150	7 150	16 359	26 709	26 709	26 709	26 709	45 441	45 441
27	6 336	7 416	7 416	16 967	27 701	27 701	27 701	27 701	47 129	47 129
28	6 563	7 681	7 681	17 574	28 694	28 694	28 694	28 694	48 817	48 817
29	6 790	7 947	7 947	18 182	29 686	29 686	29 686	29 686	50 505	50 505
30	7 017	8 212	8 212	18 790	30 678	30 678	30 678	30 678	52 193	52 193
31	7 244	8 478	8 478	19 397	31 670	31 670	31 670	31 670	53 881	53 881
32	7 471	8 743	8 743	20 005	32 662	32 662	32 662	32 662	55 569	55 569
33	7 698	9 009	9 009	20 612	33 654	33 654	33 654	33 654	57 257	57 257
34	7 925	9 275	9 275	21 220	34 646	34 646	34 646	34 646	58 945	58 945
35	8 152	9 540	9 540	21 828	35 639	35 639	35 639	35 639	60 633	60 633
36	8 379	9 806	9 806	22 435	36 631	36 631	36 631	36 631	62 321	62 321
37	8 606	10 071	10 071	23 043	37 623	37 623	37 623	37 623	64 009	64 009
38	8 833	10 337	10 337	23 651	38 615	38 615	38 615	38 615	65 697	65 697
39	9 059	10 603	10 603	24 258	39 607	39 607	39 607	39 607	67 385	67 385
40	9 286	10 868	10 868	24 866	40 599	40 599	40 599	40 599	69 073	69 073

DÉBITS EN EAU (Kg/h)

» Calculs selon : ISO EN 4126-1

» SURPRESSION 10%

PRESSION TARAGE (Bar eff.)	FILETAGE BSP/NPT							
	1/2"x3/4"	1/2"x 1"	3/4"x3/4"	3/4"x1"	3/4"x1"1/4	1"x 1"	1"x1"1/4	1"1/4x1"1/4
	ORIFICE (mm)							
	13	13	14	14	14	16	16	18
SECTION (mm ²)								
	133	133	154	154	154	201	201	254
0,5	2 506	2 506	2 906	2 906	2 906	3 796	3 796	4 804
1	3 544	3 544	4 110	4 110	4 110	5 368	5 368	6 794
1,5	4 340	4 340	5 034	5 034	5 034	6 575	6 575	8 321
2	5 012	5 012	5 812	5 812	5 812	7 592	7 592	9 608
2,5	5 603	5 603	6 498	6 498	6 498	8 488	8 488	10 742
3	6 138	6 138	7 119	7 119	7 119	9 298	9 298	11 768
3,5	6 630	6 630	7 689	7 689	7 689	10 043	10 043	12 710
4	7 087	7 088	8 220	8 220	8 220	10 736	10 736	13 588
4,5	7 517	7 518	8 719	8 719	8 719	11 387	11 387	14 412
5	7 924	7 924	9 190	9 190	9 190	12 003	12 003	15 192
5,5	8 311	8 311	9 639	9 639	9 639	12 589	12 589	15 933
6	8 680	8 680	10 067	10 067	10 067	13 149	13 149	16 642
6,5	9 035	9 035	10 478	10 478	10 478	13 686	13 686	17 321
7	9 376	9 376	10 874	10 874	10 874	14 203	14 203	17 975
7,5	9 705	9 705	11 256	11 256	11 256	14 701	14 701	18 606
8	10 023	10 023	11 625	11 625	11 625	15 183	15 183	19 216
8,5	10 332	10 332	11 982	11 982	11 982	15 651	15 651	19 808
9	10 631	10 631	12 330	12 330	12 330	16 104	16 104	20 382
9,5	10 922	10 923	12 668	12 668	12 668	16 546	16 546	20 941
10	11 206	11 206	12 997	12 997	12 997	16 975	16 975	21 485
11	11 753	11 753	13 631	13 631	13 631	17 804	17 804	22 533
12	12 276	12 276	14 237	14 237	14 237	18 596	18 596	23 535
13	12 777	12 777	14 819	14 819	14 819	19 355	19 355	24 496
14	13 259	13 260	15 378	15 378	15 378	20 086	20 086	25 421
15	13 725	13 725	15 918	15 918	15 918	20 791	20 791	26 313
16	14 175	14 175	16 440	16 440	16 440	21 472	21 472	27 176
17	14 611	14 611	16 946	16 946	16 946	22 133	22 133	28 012
18	15 035	15 035	17 437	17 437	17 437	22 775	22 775	28 825
19	15 447	15 447	17 915	17 915	17 915	23 399	23 399	29 614
20	15 848	15 848	18 380	18 380	18 380	24 007	24 007	30 384
21	16 239	16 240	18 834	18 834	18 834	24 600	24 600	31 134
22	16 621	16 622	19 277	19 277	19 277	25 179	25 179	31 867
23	16 995	16 995	19 711	19 711	19 711	25 745	25 745	32 583
24	17 360	17 361	20 135	20 135	20 135	26 298	26 298	33 284
25	17 718	17 719	20 550	20 550	20 550	26 841	26 841	33 970
26	18 069	18 070	20 957	20 957	20 957	27 372	27 372	34 643
27	18 414	18 414	21 356	21 356	21 356	27 894	27 894	35 303
28	18 751	18 752	21 748	21 748	21 748	28 405	28 405	35 951
29	19 083	19 084	22 133	22 133	22 133	28 908	28 908	36 587
30	19 410	19 410	22 511	22 511	22 511	29 402	29 402	37 212
31	19 730	19 731	22 883	22 883	22 883	29 888	29 888	37 827
32	20 046	20 047	23 249	23 249	23 249	30 367	30 367	38 433
33	20 357	20 358	23 610	23 610	23 610	30 837	30 837	39 029
34	20 663	20 664	23 965	23 965	23 965	31 301	31 301	39 616
35	20 965	20 965	24 315	24 315	24 315	31 758	31 758	40 194
36	21 262	21 263	24 660	24 660	24 660	32 209	32 209	40 764
37	21 555	21 556	25 000	25 000	25 000	32 653	32 653	41 326
38	21 845	21 845	25 336	25 336	25 336	33 091	33 091	41 881
39	22 130	22 131	25 667	25 667	25 667	33 524	33 524	42 429
40	22 412	22 413	25 994	25 994	25 994	33 951	33 951	42 969

DÉBITS EN EAU (Kg/h)

» Calculs selon : ISO EN 4126-1

» SURPRESSION 10%

PRESSION TARAGE (Bar eff.)	FILETAGE BSP/NPT									
	1"x1"1/2	1"1/4X1"1/2	1"1/2X1"1/2	1"1/2X2"	2"x2"	2"x2"1/2	2"1/2X2"1/2	3"x3"	3"x4"	4"x4"
	ORIFICE (mm)									
	22	23,8	23,8	36	46	46	46	46	60	60
	SECTION (mm ²)									
	380	445	445	1 018	1 662	1 662	1 662	1 662	2 827	2 827
0,5	7 751	9 071	9 071	20 754	33 885	33 885	33 885	33 885	57 649	57 649
1	10 961	12 828	12 828	29 350	47 920	47 920	47 920	47 920	81 528	81 528
1,5	13 424	15 711	15 711	35 946	58 690	58 690	58 690	58 690	99 851	99 851
2	15 501	18 142	18 142	41 507	67 770	67 770	67 770	67 770	115 298	115 298
2,5	17 331	20 283	20 283	46 407	75 769	75 769	75 769	75 769	128 907	128 907
3	18 985	22 219	22 219	50 836	83 001	83 001	83 001	83 001	141 211	141 211
3,5	20 506	23 999	23 999	54 909	89 651	89 651	89 651	89 651	152 525	152 525
4	21 922	25 656	25 656	58 700	95 841	95 841	95 841	95 841	163 056	163 056
4,5	23 252	27 212	27 212	62 261	101 655	101 655	101 655	101 655	172 947	172 947
5	24 510	28 684	28 684	65 629	107 153	107 153	107 153	107 153	182 303	182 303
5,5	25 706	30 084	30 084	68 832	112 383	112 383	112 383	112 383	191 201	191 201
6	26 849	31 422	31 422	71 893	117 381	117 381	117 381	117 381	199 703	199 703
6,5	27 945	32 705	32 705	74 829	122 174	122 174	122 174	122 174	207 857	207 857
7	29 000	33 940	33 940	77 653	126 786	126 786	126 786	126 786	215 703	215 703
7,5	30 018	35 131	35 131	80 379	131 236	131 236	131 236	131 236	223 274	223 274
8	31 002	36 283	36 283	83 015	135 540	135 540	135 540	135 540	230 597	230 597
8,5	31 957	37 400	37 400	85 570	139 711	139 711	139 711	139 711	237 694	237 694
9	32 883	38 484	38 484	88 050	143 761	143 761	143 761	143 761	244 585	244 585
9,5	33 784	39 539	39 539	90 463	147 701	147 701	147 701	147 701	251 287	251 287
10	34 662	40 566	40 566	92 813	151 538	151 538	151 538	151 538	257 815	257 815
11	36 354	42 546	42 546	97 343	158 934	158 934	158 934	158 934	270 399	270 399
12	37 970	44 438	44 438	101 672	166 001	166 001	166 001	166 001	282 422	282 422
13	39 521	46 252	46 252	105 824	172 780	172 780	172 780	172 780	293 954	293 954
14	41 012	47 998	47 998	109 818	179 302	179 302	179 302	179 302	305 051	305 051
15	42 452	49 683	49 683	113 673	185 595	185 595	185 595	185 595	315 757	315 757
16	43 844	51 312	51 312	117 401	191 682	191 682	191 682	191 682	326 113	326 113
17	45 193	52 891	52 891	121 014	197 581	197 581	197 581	197 581	336 149	336 149
18	46 504	54 425	54 425	124 522	203 309	203 309	203 309	203 309	345 895	345 895
19	47 778	55 916	55 916	127 934	208 881	208 881	208 881	208 881	355 373	355 373
20	49 019	57 369	57 369	131 258	214 307	214 307	214 307	214 307	364 605	364 605
21	50 230	58 785	58 785	134 499	219 599	219 599	219 599	219 599	373 609	373 609
22	51 412	60 169	60 169	137 664	224 767	224 767	224 767	224 767	382 401	382 401
23	52 567	61 521	61 521	140 758	229 819	229 819	229 819	229 819	390 996	390 996
24	53 698	62 844	62 844	143 786	234 761	234 761	234 761	234 761	399 405	399 405
25	54 805	64 140	64 140	146 751	239 602	239 602	239 602	239 602	407 641	407 641
26	55 890	65 410	65 410	149 657	244 347	244 347	244 347	244 347	415 714	415 714
27	56 955	66 656	66 656	152 508	249 002	249 002	249 002	249 002	423 633	423 633
28	58 000	67 879	67 879	155 306	253 571	253 571	253 571	253 571	431 407	431 407
29	59 027	69 081	69 081	158 055	258 060	258 060	258 060	258 060	439 043	439 043
30	60 036	70 262	70 262	160 757	262 471	262 471	262 471	262 471	446 548	446 548
31	61 028	71 423	71 423	163 415	266 810	266 810	266 810	266 810	453 930	453 930
32	62 005	72 566	72 566	166 030	271 079	271 079	271 079	271 079	461 193	461 193
33	62 966	73 691	73 691	168 604	275 282	275 282	275 282	275 282	468 344	468 344
34	63 913	74 800	74 800	171 139	279 422	279 422	279 422	279 422	475 387	475 387
35	64 846	75 892	75 892	173 638	283 501	283 501	283 501	283 501	482 327	482 327
36	65 766	76 968	76 968	176 101	287 523	287 523	287 523	287 523	489 169	489 169
37	66 673	78 030	78 030	178 530	291 489	291 489	291 489	291 489	495 917	495 917
38	67 568	79 077	79 077	180 927	295 402	295 402	295 402	295 402	502 574	502 574
39	68 452	80 111	80 111	183 292	299 263	299 263	299 263	299 263	509 144	509 144
40	69 324	81 131	81 131	185 627	303 076	303 076	303 076	303 076	515 630	515 630

DÉBITS VAPEUR (Kg/h)

» Calculs selon : ISO EN 4126-1

» SURPRESSION 10%

» Conversions utiles :

$$\text{Lbs/h} = \text{Kg/h} \times 2,2046$$

PRESSION TARAGE (Bar eff.)	VAPEUR SATURÉE TEMP. (°C)	FILETAGE BSP/NPT							
		1/2"x3/4"	1/2"x1"	3/4"x3/4"	3/4"x1"	3/4"x1"1/4	1"x1"	1"x1"1/4	1"1/4X1"1/4
		ORIFICE (mm)							
		13	13	14	14	14	16	16	18
SECTION (mm ²)									
		133	133	154	154	154	201	201	254
0,5	111	59	59	68	68	68	89	89	113
1	120	80	80	92	92	92	120	120	152
1,5	127	100	100	116	116	116	152	152	192
2	134	121	121	140	140	140	183	183	232
2,5	138	142	142	164	164	164	214	214	271
3	144	162	162	188	188	188	246	246	311
3,5	147	183	183	212	212	212	277	277	351
4	153	204	204	236	236	236	309	309	391
4,5	155	224	224	260	260	260	340	340	430
5	159	245	245	284	284	284	371	371	470
5,5	161	266	266	308	308	308	403	403	510
6	165	286	286	332	332	332	434	434	549
6,5	167	307	307	356	356	356	465	465	589
7	170	328	328	380	380	380	497	497	629
7,5	172	349	349	404	404	404	528	528	668
8	175	369	369	428	428	428	559	559	708
8,5	177	390	390	452	452	452	591	591	748
9	130	411	411	476	476	476	622	622	787
9,5	181	431	431	500	500	500	653	653	827
10	184	452	452	524	524	524	685	685	867
11	187	493	493	572	572	572	747	747	946
12	192	535	535	620	620	620	810	810	1 025
13	194	576	576	668	668	668	873	873	1 105
14	198	618	618	716	716	716	936	936	1 184
15	201	659	659	764	764	764	998	998	1 263
16	204	700	700	812	812	812	1 061	1 061	1 343
17	207	742	742	860	860	860	1 124	1 124	1 422
18	209	783	783	908	908	908	1 186	1 186	1 501
19	212	825	825	956	956	956	1 249	1 249	1 581
20	215	866	866	1 004	1 004	1 004	1 312	1 312	1 660
21	217	907	907	1 052	1 052	1 052	1 374	1 374	1 740
22	220	949	949	1 100	1 100	1 100	1 437	1 437	1 819
23	222	990	990	1 148	1 148	1 148	1 500	1 500	1 898
24	224	1 032	1 032	1 196	1 196	1 196	1 563	1 563	1 978
25	226	1 073	1 073	1 244	1 244	1 244	1 625	1 625	2 057
26	228	1 114	1 114	1 292	1 292	1 292	1 688	1 688	2 136
27	230	1 156	1 156	1 340	1 340	1 340	1 751	1 751	2 216
28	232	1 197	1 197	1 388	1 388	1 388	1 813	1 813	2 295
29	234	1 238	1 239	1 436	1 436	1 436	1 876	1 876	2 374
30	236	1 280	1 280	1 484	1 484	1 484	1 939	1 939	2 454
31	238	1 321	1 321	1 532	1 532	1 532	2 001	2 001	2 533
32	240	1 363	1 363	1 580	1 580	1 580	2 064	2 064	2 612

DÉBITS VAPEUR (Kg/h)

» Calculs selon : ISO EN 4126-1

» SURPRESSION 10%

» Conversions utiles :

$$\text{Lbs/h} = \text{Kg/h} \times 2,2046$$

PRESSION TARAGE (Bar eff.)	VAPEUR SATURÉE TEMP. (°C)	FILETAGE BSP/NPT									
		1"x1"1/2	1"1/4X1"1/2	1"1/2X1"1/2	1"1/2X2"	2"x2"	2"x2"1/2	2"1/2X2"1/2	3"x3"	3"x4"	4"x4"
		ORIFICE (mm)									
		22	23,8	23,8	36	46	46	46	46	60	60
SECTION (mm ²)											
		380	445	445	1 018	1 662	1 662	1 662	1 662	2 827	2 827
0,5	111	200	234	234	535	873	873	873	873	1 485	1 485
1	120	270	316	316	723	1 180	1 180	1 180	1 180	2 007	2 007
1,5	127	340	398	398	911	1 487	1 487	1 487	1 487	2 530	2 530
2	134	410	480	480	1 099	1 794	1 794	1 794	1 794	3 052	3 052
2,5	138	481	562	562	1 287	2 101	2 101	2 101	2 101	3 575	3 575
3	144	551	645	645	1 475	2 408	2 408	2 408	2 408	4 097	4 097
3,5	147	621	727	727	1 663	2 715	2 715	2 715	2 715	4 620	4 620
4	153	691	809	809	1 851	3 023	3 023	3 023	3 023	5 142	5 142
4,5	155	762	891	891	2 039	3 330	3 330	3 330	3 330	5 665	5 665
5	159	832	974	974	2 227	3 637	3 637	3 637	3 637	6 187	6 187
5,5	161	902	1 056	1 056	2 416	3 944	3 944	3 944	3 944	6 710	6 710
6	165	972	1 138	1 138	2 604	4 251	4 251	4 251	4 251	7 232	7 232
6,5	167	1 043	1 220	1 220	2 792	4 558	4 558	4 558	4 558	7 755	7 755
7	170	1 113	1 302	1 302	2 980	4 865	4 865	4 865	4 865	8 277	8 277
7,5	172	1 183	1 385	1 385	3 168	5 172	5 172	5 172	5 172	8 800	8 800
8	175	1 253	1 467	1 467	3 356	5 480	5 480	5 480	5 480	9 323	9 323
8,5	177	1 324	1 549	1 549	3 544	5 787	5 787	5 787	5 787	9 845	9 845
9	130	1 394	1 631	1 631	3 732	6 094	6 094	6 094	6 094	10 368	10 368
9,5	181	1 464	1 713	1 713	3 920	6 401	6 401	6 401	6 401	10 890	10 890
10	184	1 534	1 796	1 796	4 109	6 708	6 708	6 708	6 708	11 413	11 413
11	187	1 675	1 960	1 960	4 485	7 322	7 322	7 322	7 322	12 458	12 458
12	192	1 815	2 125	2 125	4 861	7 937	7 937	7 937	7 937	13 503	13 503
13	194	1 956	2 289	2 289	5 237	8 551	8 551	8 551	8 551	14 548	14 548
14	198	2 096	2 453	2 453	5 613	9 165	9 165	9 165	9 165	15 593	15 593
15	201	2 237	2 618	2 618	5 990	9 779	9 779	9 779	9 779	16 638	16 638
16	204	2 377	2 782	2 782	6 366	10 393	10 393	10 393	10 393	17 683	17 683
17	207	2 518	2 947	2 947	6 742	11 008	11 008	11 008	11 008	18 728	18 728
18	209	2 658	3 111	3 111	7 118	11 622	11 622	11 622	11 622	19 773	19 773
19	212	2 799	3 276	3 276	7 494	12 236	12 236	12 236	12 236	20 818	20 818
20	215	2 939	3 440	3 440	7 871	12 850	12 850	12 850	12 850	21 863	21 863
21	217	3 080	3 604	3 604	8 247	13 465	13 465	13 465	13 465	22 908	22 908
22	220	3 220	3 769	3 769	8 623	14 079	14 079	14 079	14 079	23 953	23 953
23	222	3 361	3 933	3 933	8 999	14 693	14 693	14 693	14 693	24 998	24 998
24	224	3 501	4 098	4 098	9 375	15 307	15 307	15 307	15 307	26 043	26 043
25	226	3 642	4 262	4 262	9 752	15 922	15 922	15 922	15 922	27 088	27 088
26	228	3 782	4 427	4 427	10 128	16 536	16 536	16 536	16 536	28 133	28 133
27	230	3 923	4 591	4 591	10 504	17 150	17 150	17 150	17 150	29 178	29 178
28	232	4 063	4 755	4 755	10 880	17 764	17 764	17 764	17 764	30 223	30 223
29	234	4 204	4 920	4 920	11 256	18 379	18 379	18 379	18 379	31 268	31 268
30	236	4 344	5 084	5 084	11 633	18 993	18 993	18 993	18 993	32 313	32 313
31	238	4 485	5 249	5 249	12 009	19 607	19 607	19 607	19 607	33 358	33 358
32	240	4 625	5 413	5 413	12 385	20 221	20 221	20 221	20 221	34 403	34 403