

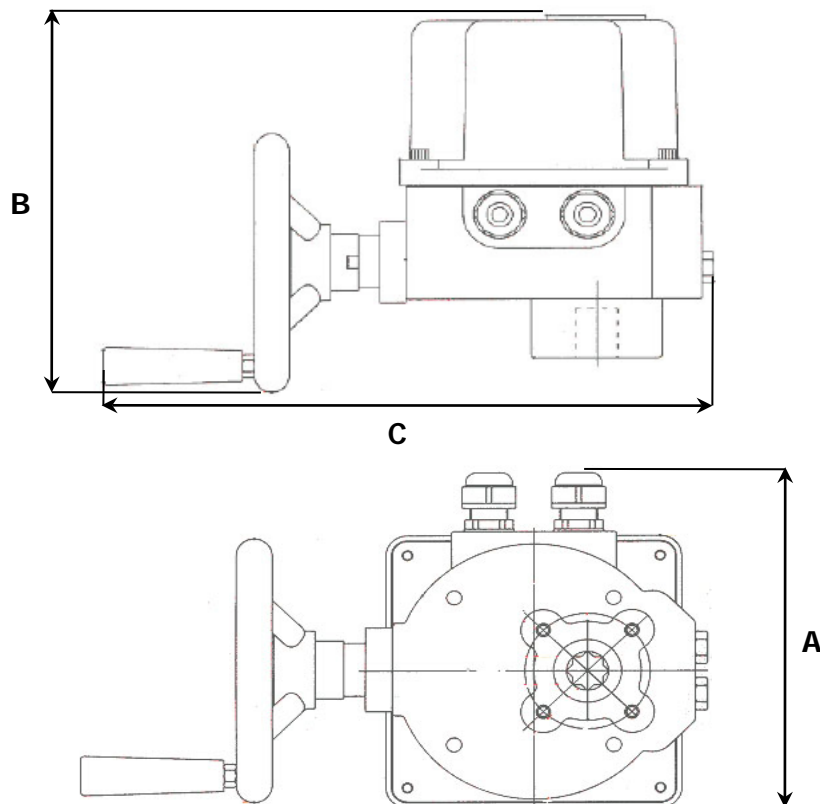
Servomoteur Électrique

**Réf :
280 390**

» MOTORISATION QUART DE TOUR

» IP65

» 50 / 500Nm



CARTER / HOUSING	ACIER
CAPOT / COVER	NYLON
REDUCTEUR / REDUCTOR	ACIER TRAITÉ
CAMES / CAMS	ACIER CHROMÉ
AXE / AXIS	ACIER

Réducteur en acier traité
Commande manuelle par volant
Indicateur de position sur le couvercle
Raccordement à la vanne par platine ISO 5211
Entraînement par étoile

Limiteur de couple
Raccordement électrique par PE
2 contacts fin de course réglables
2 contacts auxiliaires réglables
Résistance anti-condensation en option

Durée sous tension 30 % max. 10 démarrages / heure max.

• 24Vcc POSSIBLE POUR LE 250Nm

COUPLE Nm	50	150	250	500	600
A	135	203	203	203	203
B	215	236	235	260	260
C	156	350	350	350	350

COUPLE	50	150	250	500	600
TENSION	230V ca / 24V ca				
TEMPS (s)	20/30	8	20	30	30
PUISS. (w)	10	30	25	40	40

11901