

Hublot à Brides

**Réf :
280 301**

INOX

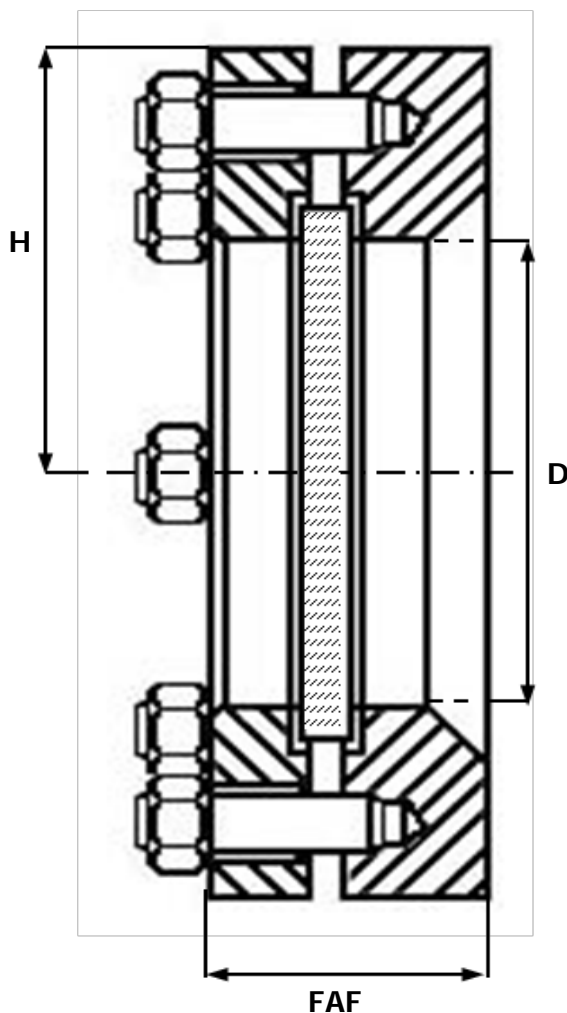
» DIN 28120

» A SOUDER

» TMS : 280°C

» ISO PN6 - 10 - 16

» PMS : 16B



BRIDE A SOUDER / WELDING FLANGE	INOX 316L
VERRE / SIGHTGLASS DISC	SILICATE ⁽¹⁾
JOINT / SEAL	VITON / PTFE / EPDM / PERBUNAN
CONTRE BRIDE / COVER FLANGE	INOX 316L

- BRIDES ACIER - UB6 - OU AUTRES
- PROJECTEUR
- GRILLE DE PROTECTION

DN	8	10	15	20	25	32	40	50	65	80	100	125	150	200	250	300	350	400	500	600
INCHES	1/4"	3/8"	1/2"	3/4"	1"	1 1/4"	1 1/2"	2"	2 1/2"	3"	4"	5"	6"	8"	10"	12"	14"	16"	20"	24"
FAF					42		49	52		61	68	71	87	92	79	66				
H					57,5		75	82,5		100	110	125	142,5	170	197,5	222,5				
D					48		65	80		100	125	150	175	225	275	325				
PN					16		16	16		16	16	16	16	10	6	6				

Unités : mm, Kg.

(1) : SILICATE DE SOUDE 150°C MAXI
SILICATE DE BORE 280°C MAXI