

Hublot à Manchon

**Réf :
280 300**

INOX

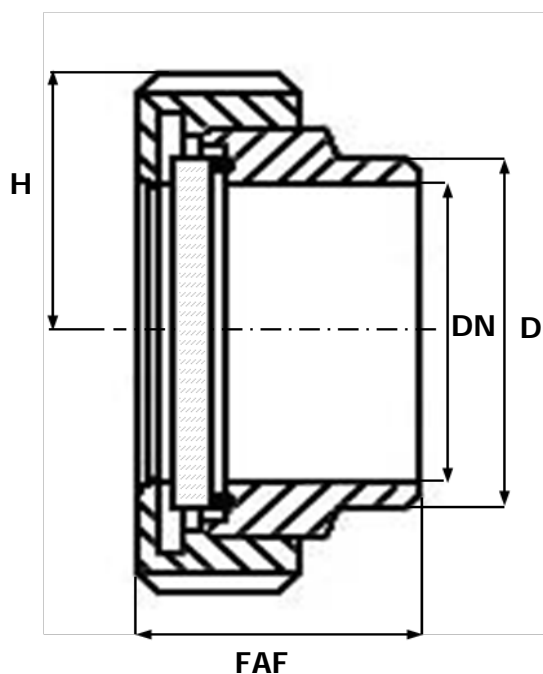
» DIN 11851

» A SOUDER

» TMS : 280°C

» ISO PN6

» PMS : 6B



ÉCROU CANNELLE / SLOTTED COVER NUT	INOX 316L
JOINT PLAT / FLAT GASKET	PTFE
VERRE / SIGHTGLASS DISC	SILICATE ⁽¹⁾
JOINT TORIQUE / RING SEAL	VITON / PTFE / EPDM / PERBUNAN
MANCHON A SOUDER / WELD NECK NOZZLE	INOX 316L

DN	8	10	15	20	25	32	40	50	65	80	100	125	150	200	250	300	350	400	500	600	
INCHES	1/4"	3/8"	1/2"	3/4"	1"	1 1/4"	1 1/2"	2"	2 1/2"	3"	4"	5"	6"	8"	10"	12"	14"	16"	20"	24"	
FAF							40	45	53	58	68	58									
H							39	46	56	63	74	89									
D							43	55	72	87	106	132									

Unités : mm, Kg.

(1) : SILICATE DE SOUDE 150°C MAXI
SILICATE DE BORE 280°C MAXI