

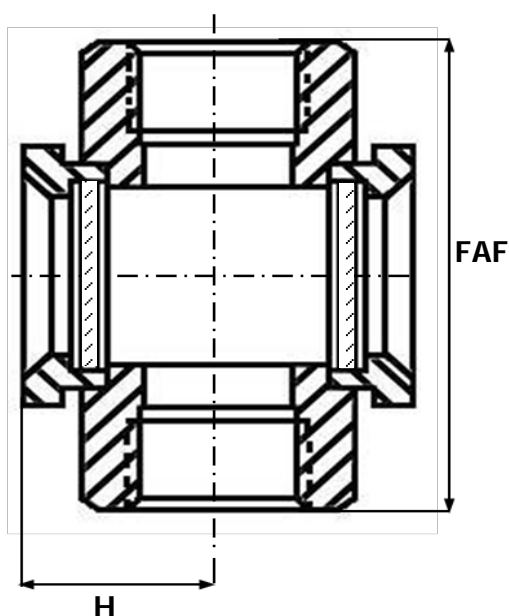
Contrôleur de Circulation

ACIER

**Réf :
280 003**

- » BSP
- » PN40

- » TMS : 300°C
- » PMS : 40B



CORPS / BODY	ACIER A105
EMBOUT / END CONNECTION	ACIER A105
VERRE / SIGHTGLASS DISC	BOROSILICATE
JOINT / SEAL	FIBRE

DN	8	10	15	20	25	32	40	50	65	80	100	125	150	200	250	300	350	400	500	600	
INCHES	1/4"	3/8"	1/2"	3/4"	1"	1 1/4"	1 1/2"	2"	2 1/2"	3"	4"	5"	6"	8"	10"	12"	14"	16"	20"	24"	
FAF			90	90	100																
H			40	40	45																

Unités : mm, Kg.