

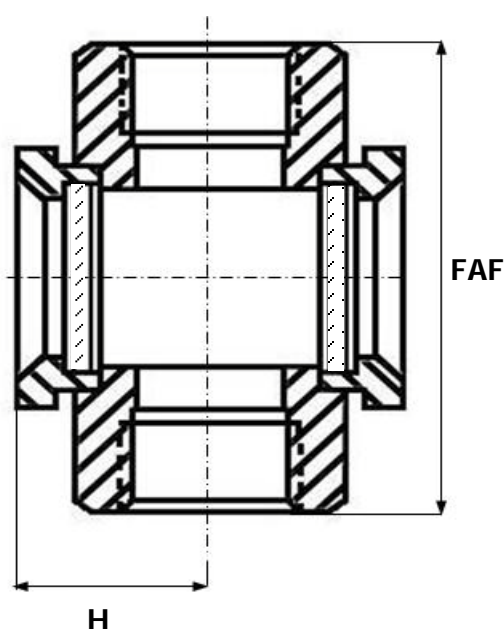
## Contrôleur de Circulation

**FONTE**

**Réf :  
280 002**

- » BSP
- » PN16

- » TMS : 180°C
- » PMS : 16B



CORPS / BODY	FONTE GG20
EMBOUT / END CONNECTION	FONTE GG20
VERRE / SIGHTGLASS DISC	BOROSILICATE
JOINT / SEAL	PTFE

DN	8	10	15	20	25	32	40	50	65	80	100	125	150	200	250	300	350	400	500	600	
INCHES	1/4"	3/8"	1/2"	3/4"	1"	1 1/4"	1 1/2"	2"	2 1/2"	3"	4"	5"	6"	8"	10"	12"	14"	16"	20"	24"	
FAF			75	90	90	120	120	140													
H			30	33	36	51	51	58													

Unités : mm, Kg.