

Contrôleur de Circulation

**Réf :
280 001**

LAITON

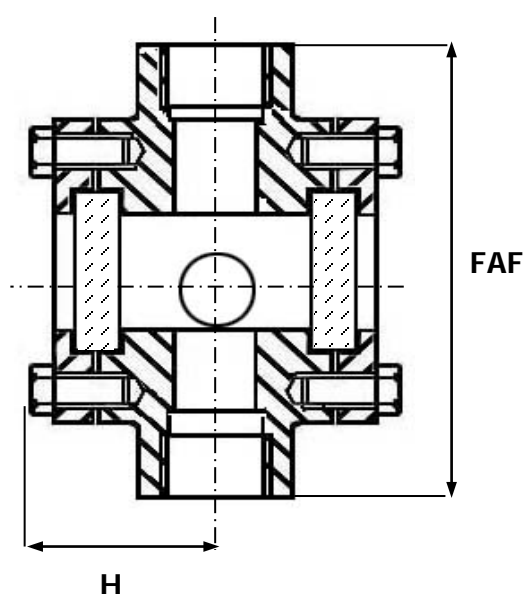
» A BILLE

» BSP

» TMS : 80°C

» PN16

» PMS : 16B



CORPS / BODY	LAITON
EMBOUT / END CONNECTION	LAITON
VERRE / SIGHTGLASS DISC	BOROSILICATE
JOINT / SEAL	FIBRE

DN	8	10	15	20	25	32	40	50	65	80	100	125	150	200	250	300	350	400	500	600
INCHES	1/4"	3/8"	1/2"	3/4"	1"	1 1/4"	1 1/2"	2"	2 1/2"	3"	4"	5"	6"	8"	10"	12"	14"	16"	20"	24"
FAF			103	113	117	125	135	170												
H			40	45	46	56	59	70												
MASSE			2,2	2,2	4	4	4,6	7,6												

Unités : mm, Kg.