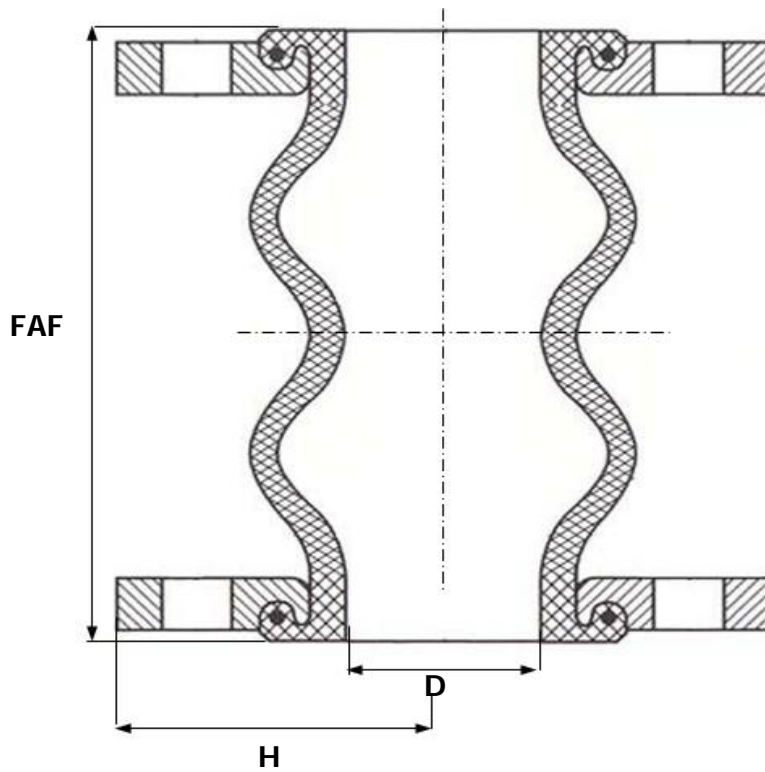


Compensateur de Dilatation

**Réf :
290 102**

EPDM

- » SOUPLE
- » BRIDES ACIER
- » TMS : 100°C (1)
- » DOUBLE ONDE
- » ISO PN16
- » PMS : 16B



CORPS / BODY	EPDM + RENFORT NYLON
BRIDES / FLANGES	ACIER A24

- PERCAGE DES BRIDES ANSI 150Lbs

DN	8	10	15	20	25	32	40	50	65	80	100	125	150	200	250	300	350	400	450	500	600	
INCHES	1/4"	3/8"	1/2"	3/4"	1"	1 1/4"	1 1/2"	2"	2 1/2"	3"	4"	5"	6"	8"	10"	12"	14"	16"	18"	20"	24"	
FAF							175	175	175	175	225	225	225	325	325	325						
FAF Minimum							125	125	125	125	175	175	175	265	265	265						
FAF Maximum							205	205	205	205	260	260	260	360	360	360						
Transversal +/-							45	45	45	45	40	40	40	35	35	35						
D							40	52	68	76	103	128	152	195	250	300						
MASSE							3,1	4,1	6	6,5	9,2	11,1	13,4	20	29	43						

Unités : mm, Kg.