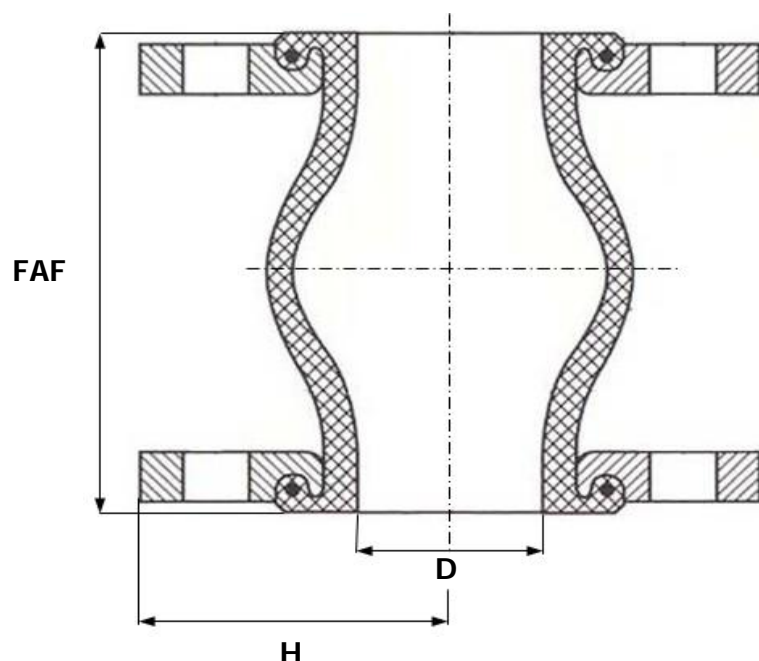


Compensateur de Dilatation

**Réf :
290 101**

EPDM

- » SOUPLE
- » BRIDES ACIER
- » TMS : 100°C (1)
- » SIMPLE ONDE
- » ISO PN10/16
- » PMS : 16B jusqu'au DN300



| | |
|------------------|----------------------|
| CORPS / BODY | EPDM + RENFORT NYLON |
| BRIDES / FLANGES | ACIER GALVANISE |

Limiteurs d'écartement - Réf. : 290 201

- MANCHON : BUTYL / HYPALON / NÉOPRÈNE / NITRILE
- PERCAGE DES BRIDES ANSI 150Lbs

| DN | 8 | 10 | 15 | 20 | 25 | 32 | 40 | 50 | 65 | 80 | 100 | 125 | 150 | 200 | 250 | 300 | 350 | 400 | 450 | 500 | 600 |
|----------------|------|------|------|------|----|--------|--------|------|--------|------|------|-----|-------|-------|-------|------|------|------|------|-----|------|
| INCHES | 1/4" | 3/8" | 1/2" | 3/4" | 1" | 1 1/4" | 1 1/2" | 2" | 2 1/2" | 3" | 4" | 5" | 6" | 8" | 10" | 12" | 14" | 16" | 18" | 20" | 24" |
| FAF | | | | | | 95 | 95 | 105 | 115 | 130 | 135 | 170 | 180 | 205 | 240 | 260 | 266 | 266 | 200 | 200 | 250 |
| Compression | | | | | | 8 | 8 | 8 | 12 | 12 | 18 | 18 | 18 | 20 | 22 | 24 | 25 | 25 | 20 | 20 | 20 |
| Elongation | | | | | | 4 | 4 | 4 | 6 | 6 | 10 | 10 | 10 | 14 | 14 | 14 | 16 | 16 | 12 | 12 | 12 |
| Transversal | | | | | | 8 | 8 | 8 | 10 | 10 | 12 | 12 | 12 | 18 | 18 | 18 | 18 | 18 | 18 | 18 | 18 |
| Angulaire en ° | | | | | | 15 | 15 | 15 | 15 | 15 | 15 | 15 | 15 | 15 | 15 | 15 | 15 | 15 | 15 | 15 | 15 |
| D | | | | | | 40 | 40 | 52 | 68 | 76 | 103 | 128 | 152 | 194 | 250 | 300 | 320 | 372 | 415 | 454 | 580 |
| MASSE | | | | | | 2,79 | 3,59 | 4,23 | 4,74 | 6,27 | 6,47 | 9,4 | 12,75 | 17,73 | 23,27 | 29,4 | 41,3 | 46,9 | 55,2 | 65 | 74,5 |

Unités : mm, Kg.