

## Filtere à Tamis

**Réf :  
201 104**

**INOX**

97/23 CE Catégorie II

» TYPE Y

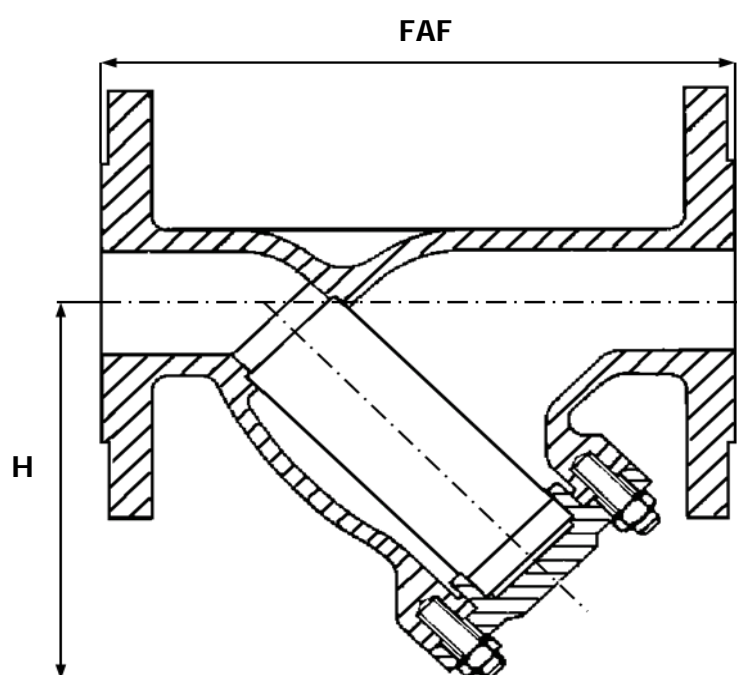
» BRIDES

» TMS : 300°C (1)

» DIN 3202 F1

» ISO PN25

» PMS : 25B



CORPS / BODY	INOX A351 CF8M
COUVERCLE / COVER	INOX A351 CF8M
CARTOUCHE / SCREEN	INOX 316
JOINT DE CORPS / GASKET	PTFE

- AUTRES FILTRATIONS SUR DEMANDE
- BOUCHON DE PURGE

DN	8	10	15	20	25	32	40	50	65	80	100	125	150	200	250	300	350	400	450	500	600	
INCHES	1/4"	3/8"	1/2"	3/4"	1"	1 1/4"	1 1/2"	2"	2 1/2"	3"	4"	5"	6"	8"	10"	12"	14"	16"	18"	20"	24"	
FAF			130	150	160	180	200	230	290	310	350	400	480	600	730	850						
H			72	80	92	105	127	140	190	214	230	278	342	420	500	510						
Maille			0,8	0,8	0,8	0,8	0,8	0,8	0,8	0,8	0,8	0,8	0,8	0,8	0,8	0,8						
MASSE			2,5	4	5	7	9	12	20	24	30	52	65	110	170	290						

Unités : mm, Kg.