

Filter à Tamis

**Réf :
201 102**

ACIER

97/23 CE Catégorie II

» TYPE Y

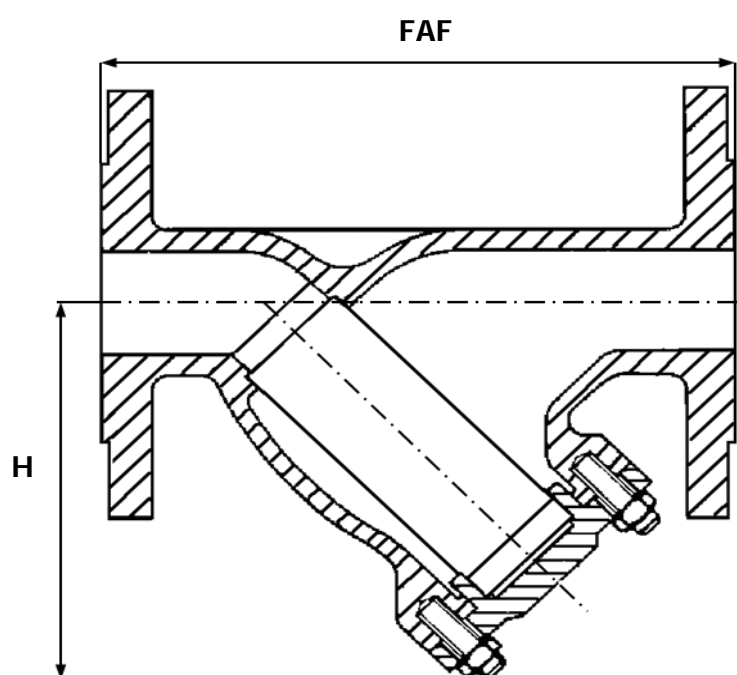
» BRIDES

» TMS : 400°C (1)

» DIN 3202 F1

» ISO PN40

» PMS : 40B



CORPS / BODY	ACIER GSC 25
COUVERCLE / COVER	ACIER GSC 25
CARTOUCHE / SCREEN	INOX 304
JOINT DE CORPS / GASKET	PLAT CSA 50

- AUTRES FILTRATIONS SUR DEMANDE
- BOUCHON DE PURGE

DN	8	10	15	20	25	32	40	50	65	80	100	125	150	200	250	300	350	400	450	500	600	
INCHES	1/4"	3/8"	1/2"	3/4"	1"	1 1/4"	1 1/2"	2"	2 1/2"	3"	4"	5"	6"	8"	10"	12"	14"	16"	18"	20"	24"	
FAF			130	150	160	180	200	230	290	310	350	400	480	600	730	850	980	1100				
H			90	100	115	135	150	160	180	215	235	280	320	510	540	630	675	800				
Maille			0,5	0,5	0,8	0,8	0,8	0,8	0,8	0,8	1	1	1	1	1,6	1,6	1,6	1,6				
MASSE			2,5	4	5	9	10	14	21	27	38	57	76	148	210	320	384	525				

Unités : mm, Kg.