

Filter à Tamis

**Réf :
201 106**

FONTE

97/23 CE Art. 3, §3

» TYPE Y

» BRIDES

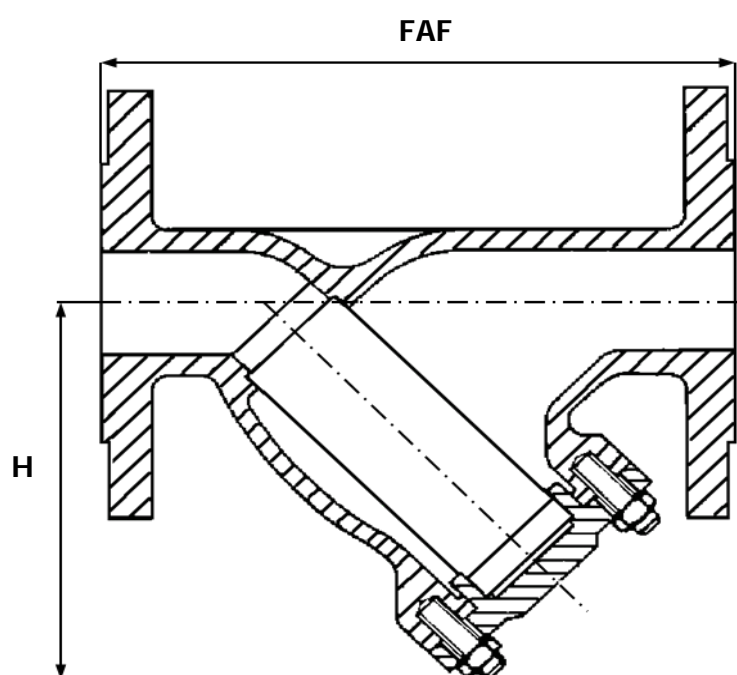
» TMS : 150°C (1)

» REVÊTEMENT ÉPOXY

» ISO PN16

» PMS : 16B

» DIN 3202 F1



CORPS / BODY	FONTE GG 25 + ÉPOXY 100µ
COUVERCLE / COVER	FONTE GG 25 + ÉPOXY 100µ
CARTOUCHE / SCREEN	INOX 304
JOINT DE CORPS / GASKET	BUNA

- AUTRES FILTRATIONS SUR DEMANDE
- BOUCHON DE PURGE

DN	8	10	15	20	25	32	40	50	65	80	100	125	150	200	250	300	350	400	450	500	600	
INCHES	1/4"	3/8"	1/2"	3/4"	1"	1 1/4"	1 1/2"	2"	2 1/2"	3"	4"	5"	6"	8"	10"	12"	14"	16"	18"	20"	24"	
FAF			130	150	160	180	200	230	290	310	350	400	480	600	730	850						
H			85	85	102	125	135	152	178	212	256	310	405	495	750	765						
Maille			1	1	1	1	1	1	2	2	2	2	2	3	3	3						
MASSE			2	2,5	3,6	5,5	6,4	9	12,1	16	24,1	35,5	53,5	97	191	232						

Unités : mm, Kg.