

Filtere à Tamis

**Réf :
201 005**

INOX

97/23 CE Catégorie II

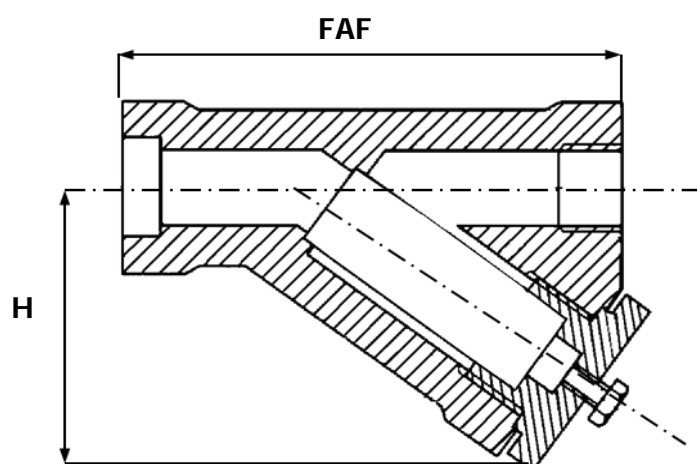
» TYPE Y

» BSP

» TMS : 200°C (1)

» PN16

» PMS : 16B



CORPS / BODY	INOX A351 CF8M
COUVERCLE / COVER	INOX A351 CF8M
CARTOUCHE / SCREEN	INOX 304
JOINT DE CORPS / GASKET	PLAT PTFE

• AUTRES FILTRATIONS SUR DEMANDE

DN	8	10	15	20	25	32	40	50	65	80	100	125	150	200	250	300	350	400	450	500	600	
INCHES	1/4"	3/8"	1/2"	3/4"	1"	1 1/4"	1 1/2"	2"	2 1/2"	3"	4"	5"	6"	8"	10"	12"	14"	16"	18"	20"	24"	
FAF	64	64	64	80	90	106	119	140														
H	51	51	51	60	72	77	87	102														
Maille	1	1	1	1	1	1	1	1														
MASSE	0,22	0,26	0,28	0,33	0,60	0,88	1,07	1,6														

Unités : mm, Kg.