

Filtere à Tamis

**Réf :
201 001**

LAITON

» TYPE Y

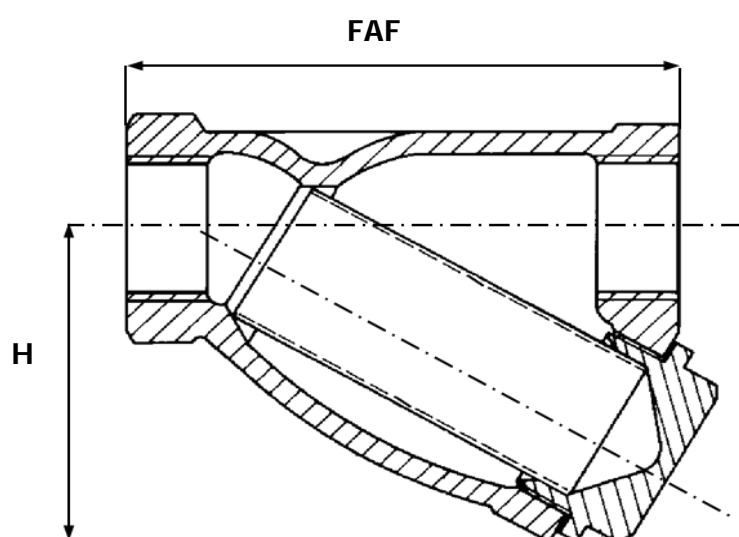
» BSP

» PN16

» TMS : 120°C

» PMS : 16B

(1)



CORPS / BODY	LAITON
COUVERCLE / COVER	LAITON
CARTOUCHE / SCREEN	INOX 304
JOINT DE CORPS / GASKET	PLAT CSA 50

• AUTRES FILTRATIONS SUR DEMANDE

DN	8	10	15	20	25	32	40	50	65	80	100	125	150	200	250	300	350	400	450	500	600	
INCHES	1/4"	3/8"	1/2"	3/4"	1"	1 1/4"	1 1/2"	2"	2 1/2"	3"	4"	5"	6"	8"	10"	12"	14"	16"	18"	20"	24"	
FAF		52	55	71	76	89	99	117	135													
H		41	41	48	51	67,5	73,5	92	104													
Maille		0,8	0,8	0,8	0,8	0,8	0,8	0,8	0,8													
MASSE		0,14	0,14	0,23	0,3	0,5	0,8	1,35	1,85													

Unités : mm, Kg.