

DINO-DIRIS®

Clapet à Battant

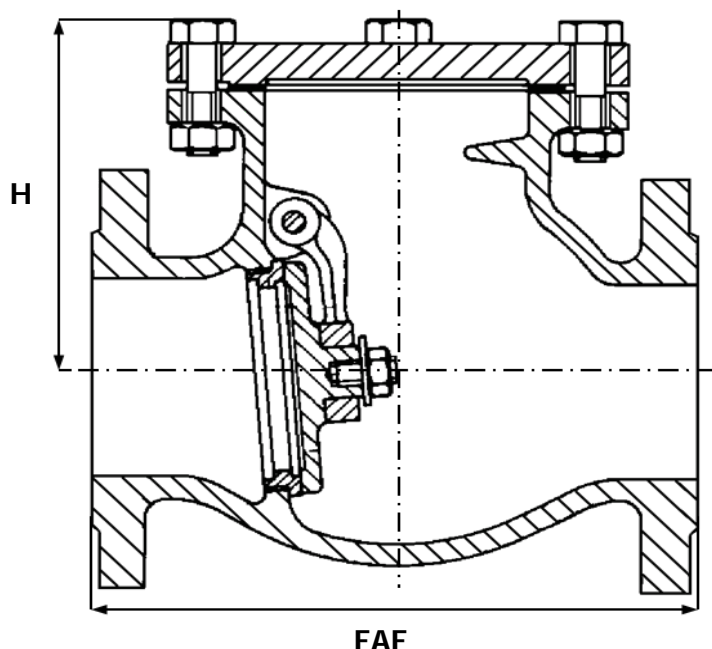
**Réf :
220 100**

FONTE

» MÉTAL / MÉTAL
» DIN 3202 F6

» BRIDES
» ISO PN16

» TMS : 120°C (1)
(80°C POUR JOINT CAOUTCHOUC)
» PMS : 16B



CORPS / BODY	FONTE GG 25
CHAPEAU / BONNET	FONTE GG 25
BATTANT / DISC	FONTE GG 25
SIÈGES / SEATS	LAITON / LAITON
JOINT / GASKET	PLAT CSA 50

• ÉTANCHÉITÉ MÉTAL / CAOUTCHOUC - REF : 220 101

DN	8	10	15	20	25	32	40	50	65	80	100	125	150	200	250	300	350	400	450	500	600	
INCHES	1/4"	3/8"	1/2"	3/4"	1"	1 1/4"	1 1/2"	2"	2 1/2"	3"	4"	5"	6"	8"	10"	12"	14"	16"	18"	20"	24"	
FAF							180	200	240	260	300	350	400	500	600	700	800	900				
H							120	135	150	170	190	200	220	265	310	315	380	415				
MASSE							12	15	20	30	40	69	73	105	113	150	260	315				

Unités : mm, Kg.