

HYDRO-AXISS®

Vanne à Papillon

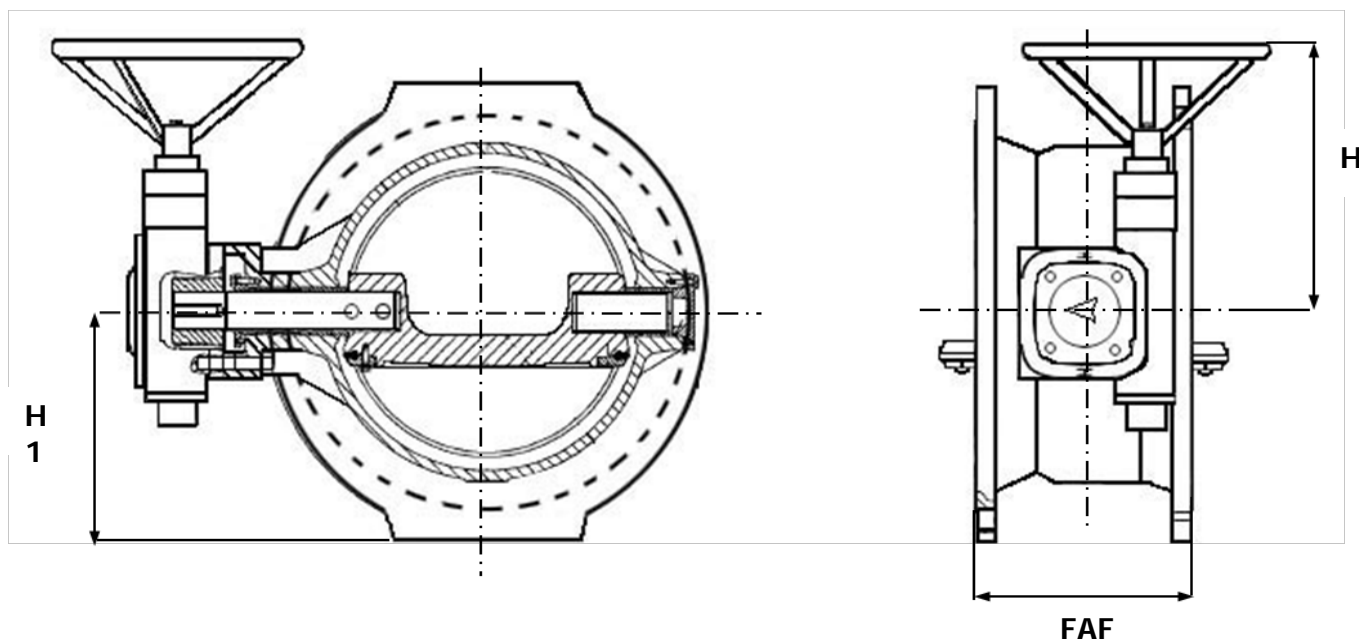
**Réf :
150 800**

FONTE

» DOUBLE BRIDE

» BRIDES

» ISO PN10 - 16 - 25



CORPS / BODY	FONTE GGG40 REVÊTU ÉPOXY 250µmm
PAPILLON / DISC	FONTE GGG40 REVÊTU ÉPOXY 250µmm
ÉTANCHÉITÉ / TIGHTNESS	EPDM / NITRILE
SIÈGE DU CORPS / SEAT	INOX 316
AXE / STEM	INOX 420
PLATINE / ACCORDING	ISO 5211 POUR MOTORISATION
ENCOMBREMENT / FACE TO FACE	SUIVANT DIN 3202 F4
COMMANDE / OPERATING	EN STANDARD : RÉDUCTEUR MANUEL EN OPTION : MOTORISATION

DN	150	200	250	300	350	400	450	500	600	700	750	800	900	1000	1100	1200	1400	1500	1600	1800
INCHES	6"	8"	10"	12"	14"	16"	18"	20"	24"	28"	30"	32"	34"	36"	40"	48"	52"	60"	64"	72"
FAF	210	230	250	270	290	310	330	350	390	430		470	510	550	590	630	710	750	790	870
H	190	225	300	350	360	375	470	445	515	700		775	780	885	1080	1115	1230	1255	1325	1515
H1 PN10	145	170	200	230	255	285	310	335	390	450		510	560	615	680	730	840	910	960	1060
H1 PN16	145	170	200	230	260	290	320	360	420	455		515	565	630	690	745	845	910	965	1065
H1 PN25	150	185	215	250	285	315	340	370	425	485		550	600	665	715	770	880	935	995	1100
MASSE	41	67	85	120	140	145	185	200	500	630		750	1030	1600	1800	2000	2980	3500	4000	5400

Unités : mm, Kg.