

PERFO-AXISS®

Vanne à Papillon

**Réf :
150 5..**

INOX

97/23 CE Catégorie III

➤ HAUTE PERFORMANCE

➤ DOUBLE EXCENTRATION

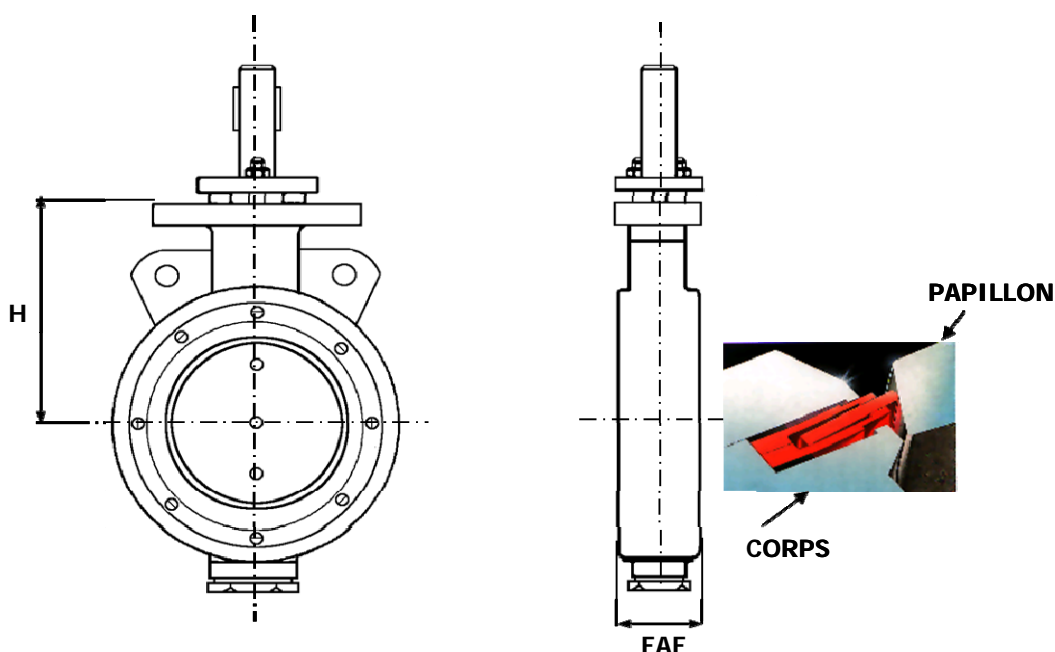
➤ SÉCURITÉ FEU BS 6755

➤ BRIDES

➤ ISO PN10 - 16 - 20 - 25

➤ TMS : 500°C

➤ PMS : 50B (1)



ÉTANCHÉITÉ CLASSE V SELON ANSI B16.104

MODÈLES VOIR PAGE D090

- SIÈGE PTFE + GRAPHITE
- OREILLES TARAUDÉES
- PRESSION PN50

DN	8	10	15	20	25	32	40	50	65	80	100	125	150	200	250	300	350	400	500	600
INCHES	1/4"	3/8"	1/2"	3/4"	1"	1 1/4"	1 1/2"	2"	2 1/2"	3"	4"	5"	6"	8"	10"	12"	14"	16"	20"	24"
FAF								50	64				76	89	114	114	127	140	152	
H								150	165				195	225	265	295	330	370	445	
MASSE								8	11				20	34	55	75	108	158	250	

Unités : mm, Kg.

PERFO-AXISS®

Vanne à Papillon

Réf :
150 5..

INOX

97/23 CE Catégorie III

► RÉFÉRENCES

► ACCESSOIRES

REFERENCES	CORPS / BODY	PAPILLON / DISC	SIÈGES / SEAT	AXE / STEM
REF 150 500	INOX 316	INOX 316	INOX 316	INOX 316
REF 150 501	INOX 316	INOX 316	PTFE +	INOX 316
REF 150 510	INOX 316	INOX 316	INOX 316	INOX 316
REF 150 511	INOX 316	INOX 316	PTFE +	INOX 316

AUTRES POSSIBILITÉS

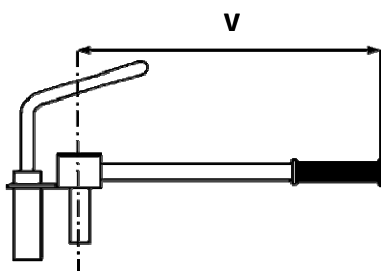
• ACIER

• ACIER
• ALLIAGES

• HASTELLOY
• INCONEL ...

COMMANDE RÉGLABLE CADENASSABLE (EN OPTION)

V	DN80 A DN125
	350



RÉDUCTEUR MANUEL AVEC INDICATEUR DE POSITION

	DN80 A DN200	DN250 A DN300	DN350	DN400	DN600
V	255	305	355	460	460
H	210	255	275	330	335

