

AXISS®

Vanne à Papillon

**Réf :
150 1..**

FORGE

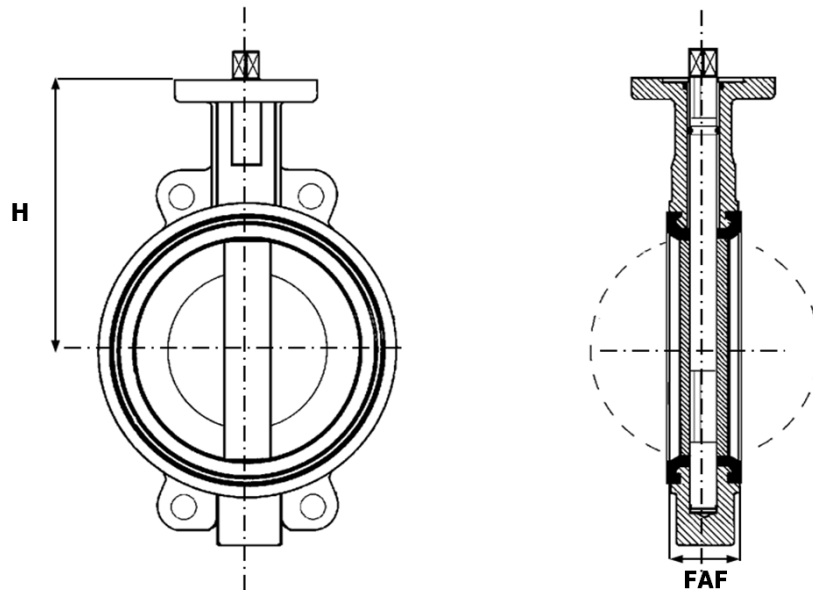
97/23 CE Catégorie III

» SERVICES GÉNÉRAUX

» BRIDES

» OREILLES LISSES

» ISO PN10 - 16 - 20



CORPS / BODY	MONOBLOC AVEC COL LONG (POUR ISOLATION JUSQU'AU DN200)
MANCHETTE / SLEEVE	INTERCHANGEABLE EN STANDARD
AXE / STEM	CANNELÉ TRAVERSANT LE PAPILLON
PLATINE / ACCORDING	ISO 5211 POUR MOTORISATION
ENCOMBREMENT / FACE TO FACE	SUIVANT NFE 29305
COMMANDE MANUELLE / MANUAL OPERATING	VOIR PAGE D020
MONTAGE / ASSEMBLING	* DU DN32 AU DN400 = ENTRE BRIDES GN10 - 16 - ANSI 150Lbs * DU DN500 AU DN600 = ENTRE BRIDES GN10

DN	8	10	15	20	25	32	40	50	65	80	100	125	150	200	250	300	350	400	500	600
INCHES	1/4"	3/8"	1/2"	3/4"	1"	1 1/4"	1 1/2"	2"	2 1/2"	3"	4"	5"	6"	8"	10"	12"	14"	16"	20"	24"
FAF						33	33	43	46	46	52	56	56	60	68	78	78	102	127	154
H						140	140	156	162	170	185	207	216	256	278	280	300	340	440	507
PN						16 Bars										10 Bars ^(A)				
TYPE DE COMMANDE N°						1	1	1	1	1	1	2	2	2	3*	3*	3*	3*	3*	3*
MASSE						2	2	3,5	4,5	5	6,5	8	9	15	21,5	30	39	52	117	177

Unités : mm, Kg.

^(A) : 16 Bars SUR DEMANDE

* : ARBRE NU, RÉDUCTEUR N° 3 EN OPTION

AXISS®

Vanne à Papillon

Réf :
150 1..

FORTE

97/23 CE Catégorie III

» RÉFÉRENCES

» SANDWICH

» ACCESSOIRES

» ISO PN10 - 16 - 20

REFERENCES	CORPS / BODY	PAPILLON / DISC	SIÈGES / SEAT	AXE / STEM
REF 150 100	FORTE	FORTE	EPDM	INOX 304
REF 150 101	FORTE	FORTE	EPDM	INOX 304
REF 150 102	FORTE	FORTE	BUNA	INOX 304
REF 150 103	FORTE	INOX 316	EPDM	INOX 316
REF 150 104	FORTE	INOX 316	VITON	INOX 316
REF 150 105	FORTE	INOX 316	PTFE/EPDM	INOX 316
REF 150 106	FORTE	INOX 316	NITRILE BL.	INOX 316
REF 150 107	FORTE	INOX 316	SILICONE	INOX 316
REF 150 108	FORTE	INOX 316	BUNA N	INOX 316
REF 150 150	FORTE	CUPRO ALU	NITRILE	INOX 316

AUTRES POSSIBILITES

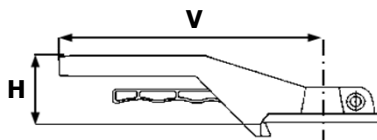
- ACIER
- INOX

- ACIER
- INOX
- CUPRO ALU

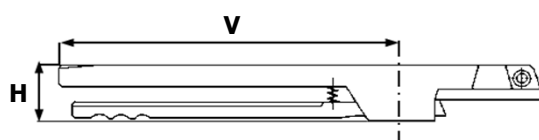
- CAOUTCHOUC
- HYPALON
- BUTYL

COMMANDE RÉGLABLE 10 POSITIONS CADENASSABLE FONTE D'ALU

N°1		
	DN32 A DN65	DN80 A DN100
V	166	205
H	70	70

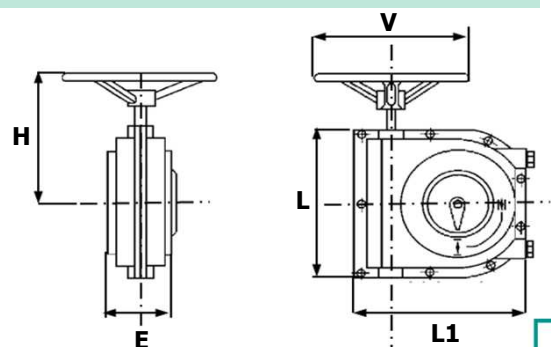


N°2	
	DN125 A DN200
V	330
H	30



RÉDUCTEUR MANUEL AVEC INDICATEUR DE POSITION - REF 150 001

N°3				
	DN32 A DN150	DN250 A DN300	DN350 A DN500	DN600
V	200	245	360	500
H	160	190	274	374
E	73	78	107	137
L	146	196	262	320
L1	167	225	273	370



SOUS RÉSERVE DE MODIFICATIONS

REV. 11
PAGE D020