

Robinet à Flotteur

**Réf :
108 025**

INOX

» MODÈLE DROIT

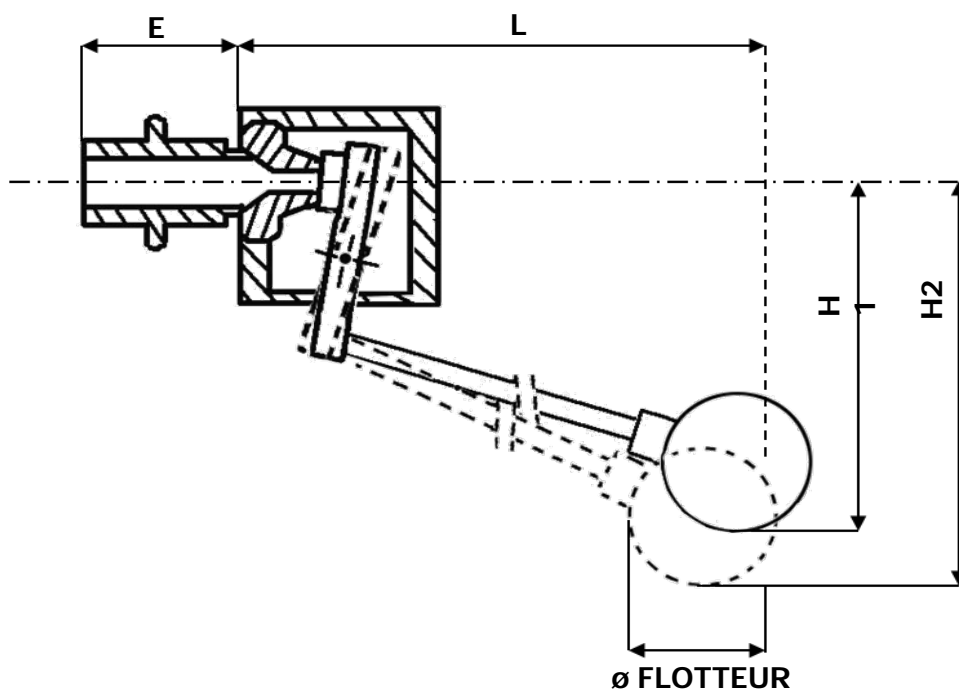
» MÂLE BSP

» TMS : 150°C (1)

» PN10

» PMS : 10B

CORPS / BODY	INOX 316
LEVIER / DISC	INOX 316
SIÈGE / SEAT	SILICONE
TIGE / STEM	INOX 316
FLOTTEUR / FLOAT	INOX 316



DN	15	20	25	32	40	50	65	80*	100*
INCHES	1/2"	3/4"	1"	1 1/4"	1 1/2"	2"	2 1/2"	3"	4"
E	38	45	48	55	63	73	85	170	170
L	410	490	585	585	710	798	805	1447	1447
H1	180	197	220	222	318	324	390	493	268
H2	375	521	521	520	651	736	737	1248	1244
ø FLOTTEUR	110	160	160	160	200	200	200	300	400
MASSE	0,98	1,42	1,67	2,36	4,67	5,45	6,75	19,8	20,6

* : DN80 ET DN100 A BRIDE PN10

Unités : mm, Kg.

		DÉBIT EN EAU - m ³ /h								
DN		15	20	25	32	40	50	65	80*	100*
INCHES		1/2"	3/4"	1"	1 1/4"	1 1/2"	2"	2 1/2"	3"	4"
P R E S S I O N	1B	2,8	4,8	6,9	10,1	15,5	23,6	24,8	55,8	92,2
	2B	3,9	6,8	9,9	15,4	21,9	33,8	35,5	79	130,4
	3B	4,8	8,3	12,1	19,4	26,9	40,9	43,2	96,7	159,7
	4B	5,6	9,6	14	23,1	31,1	47,3	49,7	112	184,4
	6B	6,7	11,8	17,1	28,9	37,6	57,7	60,6	136	226
	8B	7,9	13,9	19,6	33,5	43,6	67,5	70,9	158	280
	10B	8,9	15,2	21,9	38,1	51,5	75,5	79,2	173	291