

## Robinet à Flotteur

**Réf :  
108 010**

**LAITON**

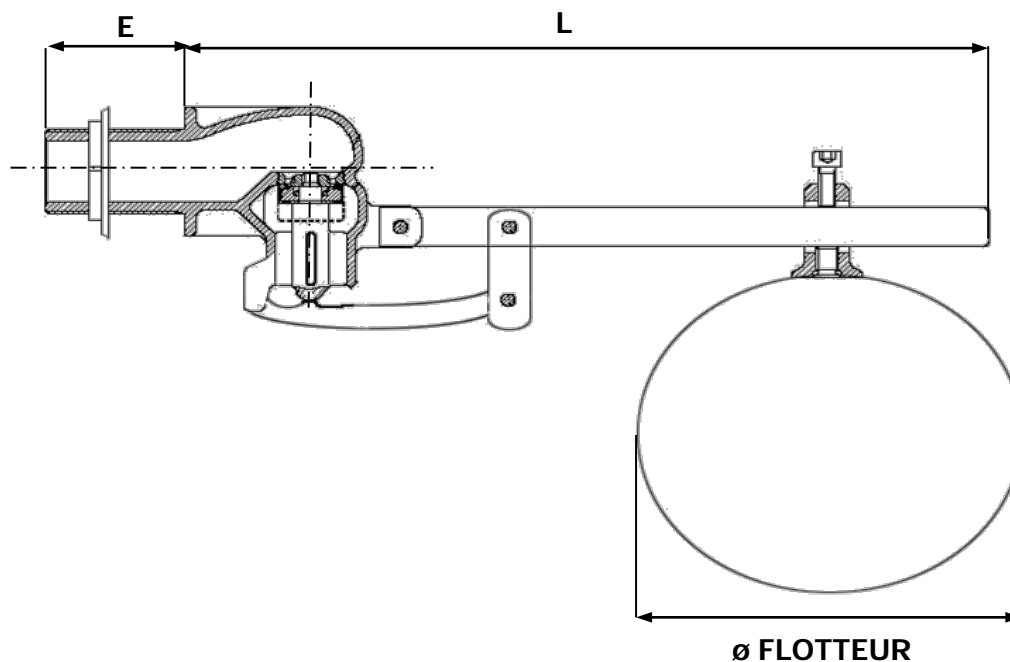
- » MODÈLE DROIT
- » FLOTTEUR CUIVRE

- » MÂLE BSP
- » PN10

- » TMS : 60°C (1)
- » PMS : 10B

- FLOTTEUR CUIVRE - Réf. : 108 011
- FLOTTEUR POLYÉTHYLÈNE - Réf. : 108 012

CORPS / BODY	LAITON
LEVIER / DISC	LAITON
SIÈGE / SEAT	LAITON
TIGE / STEM	LAITON
FLOTTEUR / FLOAT	CUIVRE / POLYÉTHYLÈNE



DN	8	10	15	20	25	32	40	50	65	80	100	150	200	250	300	350	400	450	500	600
INCHES	1/4"	3/8"	1/2"	3/4"	1"	1 1/4"	1 1/2"	2"	2 1/2"	3"	4"	6"	8"	10"	12"	14"	16"	18"	20"	24"
E		25	34	42	50	50	54	70	80	92	115									
L		240	240	320	385	505	540	660	770	829	930									
ø FLOTTEUR		120	120	120	180	180	220	220	250	300	300									
MASSE		0,25	0,31	1,05	1,16	1,54	2,28	3,9	4,4	5,3	8,1									

Unités : mm, Kg.