

# DINO-STILI®

## Robinet à Soupape

Réf :  
**106 ...**

**ACIER**

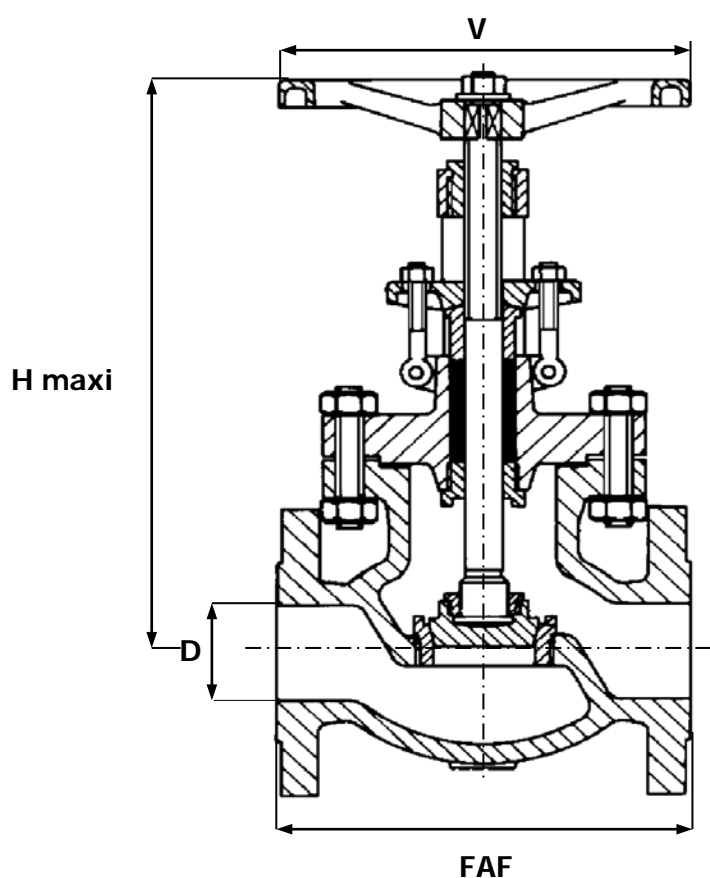
97/23 CE Catégorie III

» SÉRIE PÉTROLE

» BRIDES RF

» API 600 - API 598

» ISO PN20 - 50 - 100



CORPS / BODY	ACIER A216 WCB
CHAPEAU / BONNET	ACIER A216 WCB
SOUPAPE / DISC	ACIER A216 WCB + INOX F6
SIÈGES / SEATS	INOX F6
TIGE / STEM	INOX F6
JOINT DE CORPS / GASKET	GRAPHITE SPIRALE
PRESSE ÉTOUPE / PACKING GLAND	GRAPHITE

- AUTRES MATIÈRES
- DIFFÉRENTS TRIMS
- RACCORDEMENT RTJ - BW

	DN	50	65	80	100	150	200	250	300	350	400	450	500	600
	INCHES	2"	2"1/2	3"	4"	6"	8"	10"	12"	14"	16"	18"	20"	24"
<b>106 020</b> ISO PN20	FAF	203		241	292	406	495	622	699	787	914	978	489	591
	H maxi	309		399	457	574	689	834	923	1025	1495	1595	1625	1798
	V	216		254	310	457	560	560	610	610	640	1000	1200	1200
	MASSE	22		42	64	77	105	288	507	617	810	1205	1720	2506
<b>106 050</b> ISO PN50	FAF	267		317	356	445	559	622	711	787	838	978		
	H maxi	376		524	617	741	879	834	996	1068	1535	1717		
	V	200		250	350	450	560	560	640	640	1000	1200		
	MASSE	31		57	86	168	280	385	724	978	1336	1896		
<b>106 100</b> ISO PN100	FAF	292		356	432	559	660	787	838	889	991			
	H maxi	548		522	677	841	996	1040	1275	1550	1740			
	V	250		350	450	500	560	640	640	1200	1500			
	MASSE	39		73	120	327	482	700	900	1589	2277			

Unités : mm, Kg.