

DINO-STILI®

Robinet à Soupape

Réf.
101 106

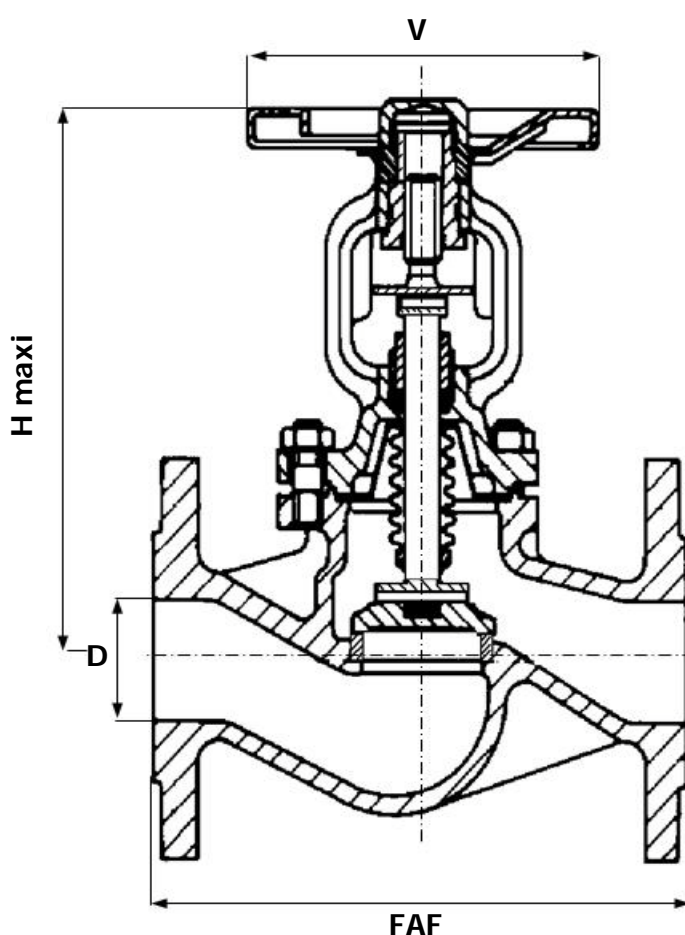
INOX

97/23 CE Catégorie III

- » ÉTANCHÉITÉ
- » SOUFFLET
- » DIN 3202 F1

- » BRIDES
- » ISO PN40

- » TMS : 300°C
- » PMS : 40B (1)



CORPS / BODY	INOX A351 CF8M
CHAPEAU / BONNET	INOX A351 CF8M
SOUPEPE / DISC	INOX 316
SIÈGES / SEATS	INOX 316
TIGE / STEM	INOX 316
JOINT DE CORPS / GASKET	GRAPHITE
SOUFFLET / BELLOW	INOX 316

• ISO PN25 POUR DN200 ET PLUS - REF : 101 162

DN	8	10	15	20	25	32	40	50	65	80	100	125	150	200	250	300	350	400	450	500	600	
INCHES	1/4"	3/8"	1/2"	3/4"	1"	1 1/4"	1 1/2"	2"	2 1/2"	3"	4"	5"	6"	8"	10"	12"	14"	16"	18"	20"	24"	
FAF			130	150	160	180	200	230	290	310	350	400	480									
H maxi			174	225	225	230	250	326	345	380	425	480	550									
D			15	20	25	32	40	50	65	80	100	125	150									
V			100	100	120	140	160	180	200	250	320	320	360									
MASSE			4	5	6	8	9	12	20	35	38	55	75									

Unités : mm, Kg.