

DINO-STILI®

Robinet à Soupape

Réf.
101 220

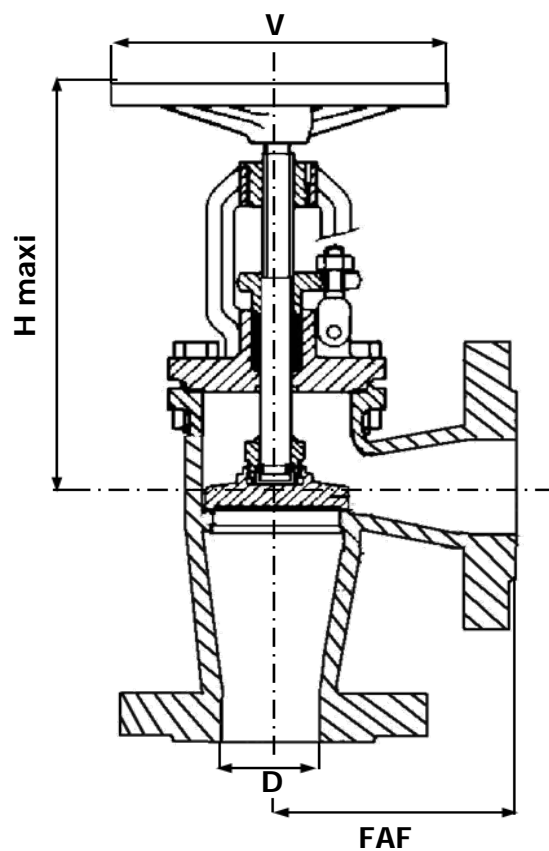
INOX

97/23 CE Art. 3, §3

- » ÉTANCHÉITÉ
- » PRESSE ÉTOUPE
- » DIN 3202 F1

- » BRIDES
- » ISO PN16

- » TMS : 300°C
- » PMS : 16B (1)



CORPS / BODY	INOX A351 CF8M
CHAPEAU / BONNET	INOX A351 CF8M
SOUPAPE / DISC	INOX 316
SIÈGES / SEATS	INOX 316
TIGE / STEM	INOX 316
JOINT DE CORPS / GASKET	GRAPHITE
PRESSE ÉTOUPE / PACKING GLAND	FIBRE GRAPHITE

DN	8	10	15	20	25	32	40	50	65	80	100	125	150	200	250	300	350	400	450	500	600	
INCHES	1/4"	3/8"	1/2"	3/4"	1"	1 1/4"	1 1/2"	2"	2 1/2"	3"	4"	5"	6"	8"	10"	12"	14"	16"	18"	20"	24"	
FAF			65	75	80	90	100	115	145	155	175	200	240	300	365							
H maxi			203	215	227	238	251	267	318	346	397	451	491	546	630							
D			15	20	25	32	40	50	65	80	100	125	150	200	250							
V			125	125	125	150	160	160	200	200	250	320	380	450	500							
MASSE			4	5	7	9	12	16	22	27	44	70	93	178	275							

Unités : mm, Kg.