

DINO-STILI®

Robinet à Soupape

Réf.
101 103

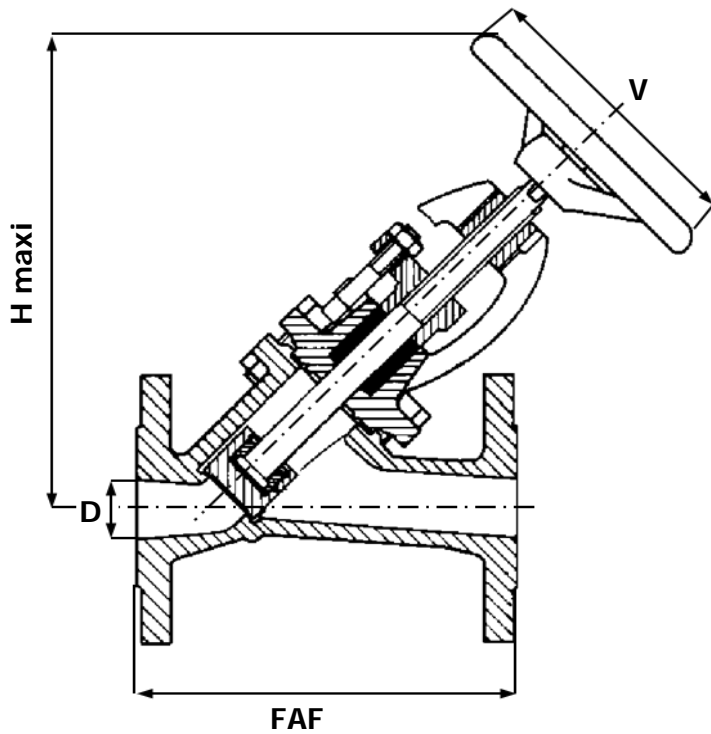
INOX

97/23 CE Catégorie III

- » SIÈGE INCLINÉ
- » PRESSE ÉTOUPE
- » DIN 3202 F1

- » BRIDES
- » ISO PN16

- » TMS : 300°C
- » PMS : 16B (1)



CORPS / BODY	INOX A351 CF8M
CHAPEAU / BONNET	INOX A351 CF8M
SOUPAPE / DISC	INOX 316
SIÈGES / SEATS	INOX 316
TIGE / STEM	INOX 316
JOINT DE CORPS / GASKET	GRAPHITE
PRESSE ÉTOUPE / PACKING GLAND	FIBRE GRAPHITE

DN	8	10	15	20	25	32	40	50	65	80	100	125	150	200	250	300	350	400	450	500	600	
INCHES	1/4"	3/8"	1/2"	3/4"	1"	1 1/4"	1 1/2"	2"	2 1/2"	3"	4"	5"	6"	8"	10"	12"	14"	16"	18"	20"	24"	
FAF			130	150	160	180	200	230	290	310	350	400	480	600	730							
H maxi			180	220	225	240	270	300	360	360	430	540	620	664	750							
D			15	20	25	32	40	50	65	80	100	125	150	200	250							
V			100	125	125	125	160	160	200	200	250	320	380	450	500							
MASSE			2,9	3,3	3,7	7,6	8,7	10,7	21	21,1	34	55	77	125	160							

Unités : mm, Kg.