

# DINO-STILI®

## Robinet à Soupape

**Réf.**  
**101 102**

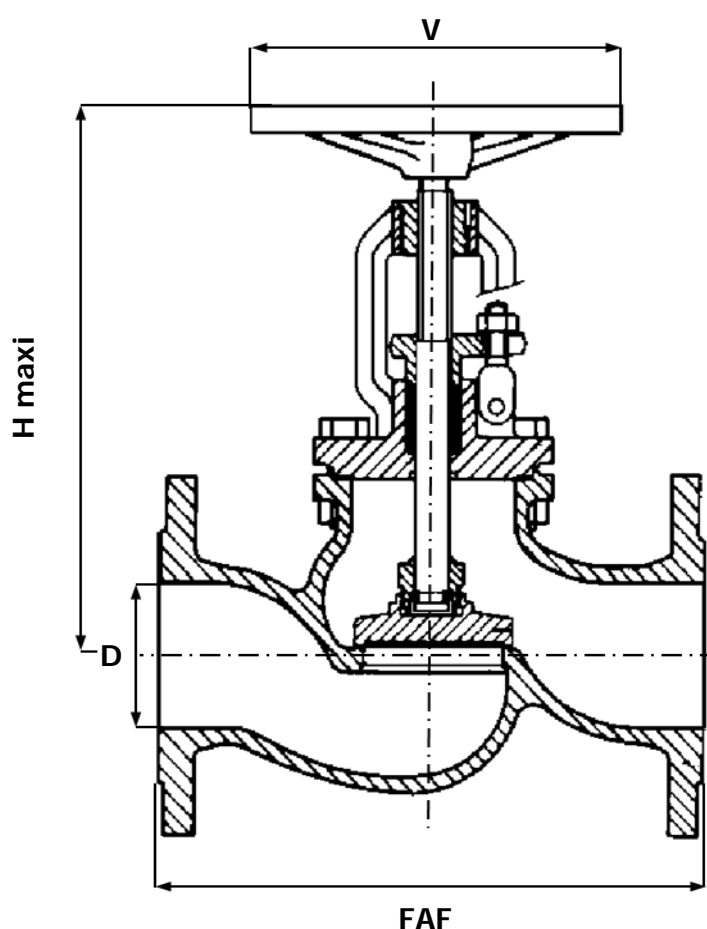
**INOX**

97/23 CE Catégorie III

- » ÉTANCHÉITÉ
- » PRESSE ÉTOUPE
- » DIN 3202 F1

- » BRIDES
- » ISO PN16

- » TMS : 300°C
- » PMS : 16B (1)



|                               |                |
|-------------------------------|----------------|
| CORPS / BODY                  | INOX A351 CF8M |
| CHAPEAU / BONNET              | INOX A351 CF8M |
| SOUPAPE / DISC                | INOX 316       |
| SIÈGES / SEATS                | INOX 316       |
| TIGE / STEM                   | INOX 316       |
| JOINT DE CORPS / GASKET       | GRAPHITE       |
| PRESSE ÉTOUPE / PACKING GLAND | FIBRE GRAPHITE |

| DN     | 8    | 10   | 15   | 20   | 25  | 32     | 40     | 50  | 65     | 80  | 100 | 125 | 150 | 200 | 250 | 300 | 350 | 400 | 450 | 500 | 600 |  |
|--------|------|------|------|------|-----|--------|--------|-----|--------|-----|-----|-----|-----|-----|-----|-----|-----|-----|-----|-----|-----|--|
| INCHES | 1/4" | 3/8" | 1/2" | 3/4" | 1"  | 1 1/4" | 1 1/2" | 2"  | 2 1/2" | 3"  | 4"  | 5"  | 6"  | 8"  | 10" | 12" | 14" | 16" | 18" | 20" | 24" |  |
| FAF    |      |      | 130  | 150  | 160 | 180    | 200    | 230 | 290    | 310 | 350 | 400 | 480 | 600 | 730 |     |     |     |     |     |     |  |
| H maxi |      |      | 175  | 225  | 225 | 225    | 250    | 325 | 345    | 380 | 425 | 480 | 550 | 645 | 755 |     |     |     |     |     |     |  |
| D      |      |      | 15   | 20   | 25  | 32     | 40     | 50  | 65     | 80  | 100 | 125 | 150 | 200 | 250 |     |     |     |     |     |     |  |
| V      |      |      | 120  | 120  | 120 | 165    | 165    | 165 | 200    | 200 | 250 | 320 | 380 | 450 | 500 |     |     |     |     |     |     |  |
| MASSE  |      |      | 4,5  | 5,5  | 7   | 9,2    | 11,3   | 18  | 22     | 31  | 50  | 65  | 85  | 140 | 200 |     |     |     |     |     |     |  |

Unités : mm, Kg.