

# DINO-STILI®

## Robinet à Soupape

**Réf.**  
**101 151**

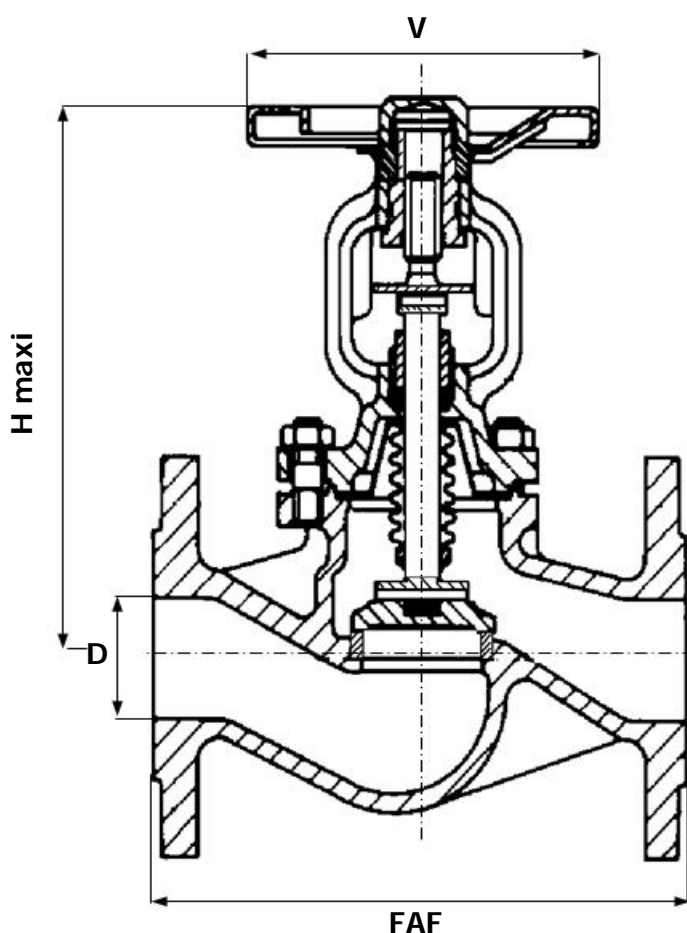
**ACIER**

97/23 CE Catégorie III

- » ÉTANCHÉITÉ
- » SOUFFLET
- » DIN 3202 F1

- » BRIDES
- » ISO PN40

- » TMS : 400°C
- » PMS : 40B (1)



CORPS / BODY	ACIER GSC 25
CHAPEAU / BONNET	ACIER GSC 25
SOUPAPE / DISC	ACIER GSC 25 + INOX F6
SIÈGES / SEATS	INOX F6
TIGE / STEM	INOX F6
JOINT DE CORPS / GASKET	GRAPHITE
SOUFFLET / BELLOW	INOX 316

• ISO PN25 POUR DN200 ET PLUS - REF : 101 161

DN	8	10	15	20	25	32	40	50	65	80	100	125	150	200	250	300	350	400	450	500	600	
INCHES	1/4"	3/8"	1/2"	3/4"	1"	1 1/4"	1 1/2"	2"	2 1/2"	3"	4"	5"	6"	8"	10"	12"	14"	16"	18"	20"	24"	
FAF			130	150	160	180	200	230	290	310	350	400	480	600	850							
H maxi			210	210	210	260	270	270	320	370	405	570	610	670	725							
D			15	20	25	32	40	50	65	80	100	125	150	200	250							
V			100	100	100	160	160	160	160	180	200	320	400	400	400							
MASSE			4,7	5,3	5,7	11	12,7	15,2	28	36	50	78	110	205	430							

Unités : mm, Kg.