

DINO-STILI®

Robinet à Soupape

Réf.
101 101

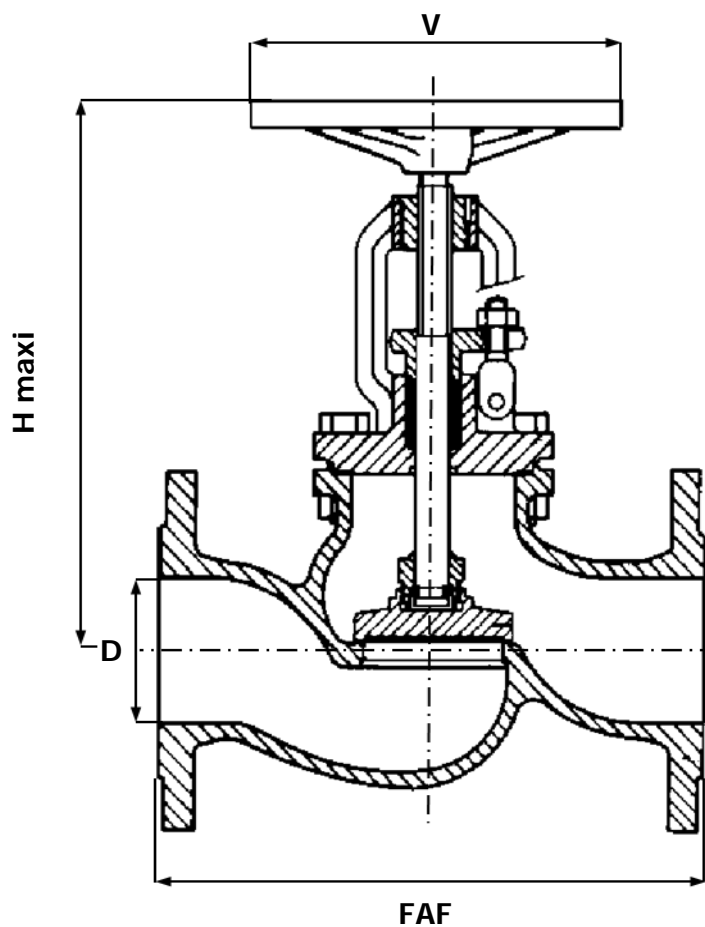
ACIER

97/23 CE Catégorie III

- » ÉTANCHÉITÉ
- » PRESSE ÉTOUPE
- » DIN 3202 F1

- » BRIDES
- » ISO PN40

- » TMS : 300°C
- » PMS : 40B (1)



CORPS / BODY	ACIER GSC 25
CHAPEAU / BONNET	ACIER GSC 25
SOUPAPE / DISC	ACIER GSC 25 + INOX F6
SIÈGES / SEATS	INOX F6
TIGE / STEM	INOX F6
JOINT DE CORPS / GASKET	GRAPHITE
PRESSE ÉTOUPE / PACKING GLAND	FIBRE GRAPHITE

• ISO PN25 POUR DN200 ET PLUS - REF : 101 160

DN	8	10	15	20	25	32	40	50	65	80	100	125	150	200	250	300	350	400	450	500	600	
INCHES	1/4"	3/8"	1/2"	3/4"	1"	1 1/4"	1 1/2"	2"	2 1/2"	3"	4"	5"	6"	8"	10"	12"	14"	16"	18"	20"	24"	
FAF			130	150	160	180	200	230	290	310	350	400	480	600	730	850						
H maxi			190	195	204	228	257	270	323	365	410	465	560	610	900	1050						
D			15	20	25	32	40	50	65	80	100	125	150	200	250	300						
V			120	120	120	160	160	160	200	250	320	320	400	450	500	560						
MASSE			5	6	7	14	18	20	31	41	62	80	125	230	340	480						

Unités : mm, Kg.