

# DINO-STILI®

## Robinet à Soupape

**Réf.**  
**101 150**

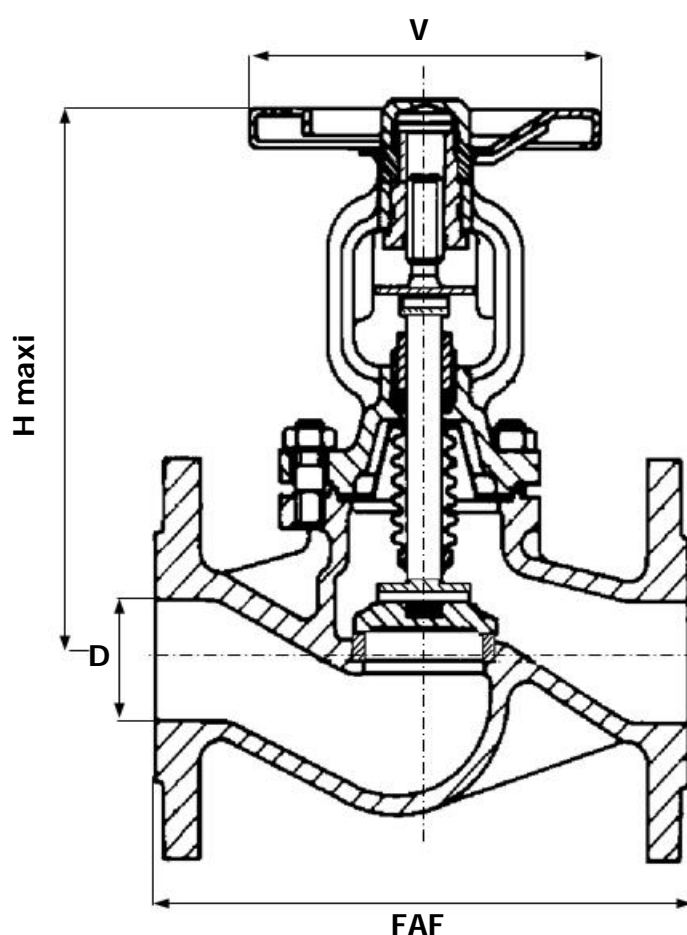
**FONTE**

97/23 CE Catégorie III

- » ÉTANCHÉITÉ
- » SOUFFLET
- » DIN 3202 F1

- » BRIDES
- » ISO PN16

- » TMS : 200°C
- » PMS : 16B (1)



CORPS / BODY	FONTE GG 25
CHAPEAU / BONNET	FONTE GG 25
SOUPE / DISC	FONTE GG 25 + INOX F6
SIÈGES / SEATS	INOX F6
TIGE / STEM	INOX F6
JOINT DE CORPS / GASKET	GRAPHITE
SOUFFLET / BELLOW	INOX 316

DN	8	10	15	20	25	32	40	50	65	80	100	125	150	200	250	300	350	400	450	500	600	
INCHES	1/4"	3/8"	1/2"	3/4"	1"	1 1/4"	1 1/2"	2"	2 1/2"	3"	4"	5"	6"	8"	10"	12"	14"	16"	18"	20"	24"	
FAF			130	150	160	180	200	230	290	310	350	400	480	600	730	850	980	1100				
H maxi			195	195	200	210	220	230	265	300	360	410	450	570	665	720	860	1010				
D			15	20	25	32	40	50	65	80	100	125	150	200	250	300	350	400				
V			100	100	120	120	140	140	160	180	200	250	250	315	400	520	640	640				
MASSE			3,1	3,5	4,6	6,6	9	10,8	17	23	35	50	70	147	180	265	360	615				

Unités : mm, Kg.