

DINO-STILI®

Robinet à Soupape

Réf.
101 20.

FONTE

97/23 CE Art. 3, §3

» ÉTANCHÉITÉ

» BRIDES

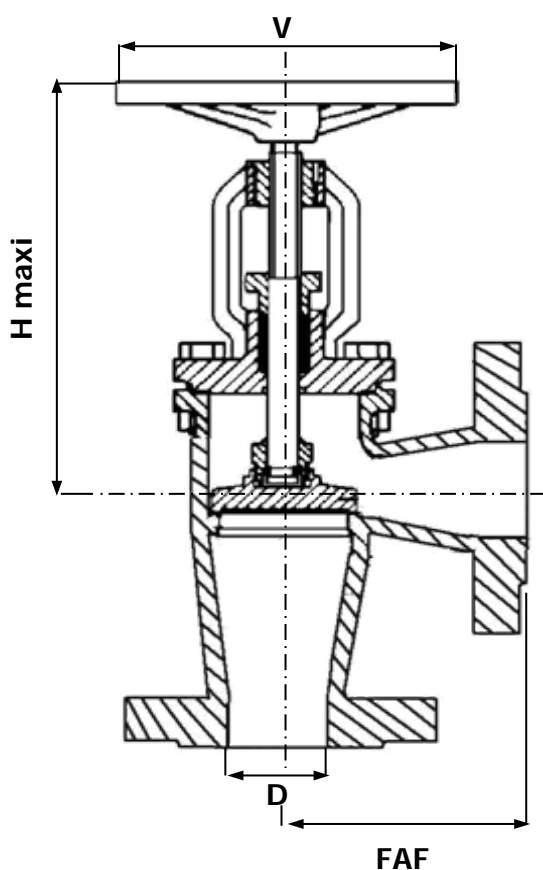
» TMS : 250°C

» PRESSE ÉTOUPE

» ISO PN16

» PMS : 16B (1)

» DIN 3202 F1



CORPS / BODY	FONTE GG 25
CHAPEAU / BONNET	FONTE GG 25
SOUPAPE / DISC	BRONZE
SIÈGES / SEATS	BRONZE
TIGE / STEM	LAITON
JOINT DE CORPS / GASKET	GRAPHITE
PRESSE ÉTOUPE / PACKING GLAND	GRAPHITE

CLAPET ATTELÉ - REF : 101 202

CLAPET LIBRE - REF : 101 200

- CLAPET ATTELÉ CONTACT INOX - REF : 101 203
- CLAPET LIBRE CONTACT INOX - REF : 101 201

DN	8	10	15	20	25	32	40	50	65	80	100	125	150	200	250	300	350	400	450	500	600	
INCHES	1/4"	3/8"	1/2"	3/4"	1"	1 1/4"	1 1/2"	2"	2 1/2"	3"	4"	5"	6"	8"	10"	12"	14"	16"	18"	20"	24"	
FAF			90	95	100	105	115	125	145	155	175	200	225	275	325	375	425	475				
H maxi			124	131	154	151	192	192	225	250	305	340	372	453	691	550	630	780				
D			15	20	25	32	40	50	65	80	100	125	150	200	250	300	350	400				
V			100	100	120	120	140	140	160	180	200	250	320	360	360	520	520	520				
MASSE			3,1	3,5	4,3	6,6	9	10,8	15,2	20,5	29,5	44	60	112	200	247	300	570				

Unités : mm, Kg.