

PRO-STILI®

Robinet à Soupape

Réf :
105 ...

INOX

97/23 CE Catégorie III

» FORGÉ

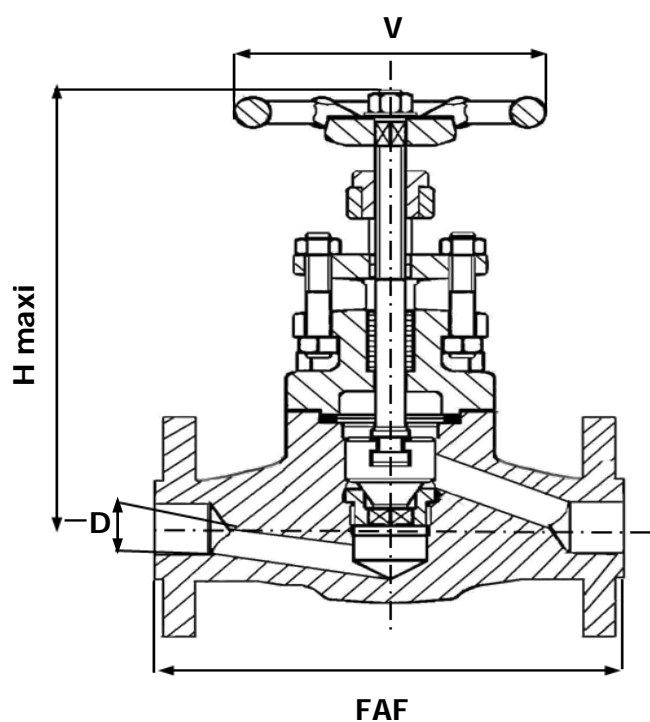
» BRIDES RF

» TMS : 550°C

» CHAPEAU BOULONNÉ

» ISO PN20 - 50 - 100

» PMS : 138B



CORPS / BODY	INOX 316L
CHAPEAU / BONNET	INOX 316L
SOUPE / DISC	INOX 316L + STELLITE
SIÈGES / SEATS	INOX 316L + STELLITE
TIGE / STEM	INOX 316L
JOINT DE CORPS / GASKET	SPIRALE INOX 316L + GRAPHITE
PRESSE ÉTOUPE / PACKING GLAND	GRAPHITE

CHAPEAU	PASSAGE		CONTACTS
	INTÉGRAL	RÉDUIT	
SOUDÉ	54	52	FULL
BOULONNÉ	53	51	STELLITE

105 4 51 (VOIR TABLEAU)

	DN	PASSAGE RÉDUIT					PASSAGE INTÉGRAL						
		15	20	25	32	40	50	15	20	25	32	40	50
		INCHES	1/2"	3/4"	1"	1"1/4	1"1/2	2"	1/2"	3/4"	1"	1"1/4	1"1/2
ISO PN20	FAF	108	118	127		165	203	108	118	127		165	203
	H maxi	185	192	220		265	310	185	195	220		270	320
	MASSE	3,1	4	5,7		10,6	15,4	3,2	4,3	5,9		10,8	18
ISO PN50	FAF	152,5	178	203		229	267	152,5	178	203		229	267
	H maxi	160	168	200		268	290	185	220	250		295	350
	MASSE	3,5	4,8	7,2		14,5	18	4	6,6	8,5		18	26
ISO PN100	FAF	165	190,5	216		241,5	292	165	190,5	216		241,5	292
	H maxi	160	168	200		268	290	185	220	250		295	350
	MASSE	3,7	5,3	8,2		15	21,5	4,5	6,8	8,8		19	28
	V	80	100	120		170	170	80	100	120		170	170

Unités : mm, Kg.