

PRO-STILI®

Robinet à Soupape

**Réf :
105 ...**

INOX

97/23 CE Catégorie III

» FORGÉ

» CHAPEAU BOULONNÉ

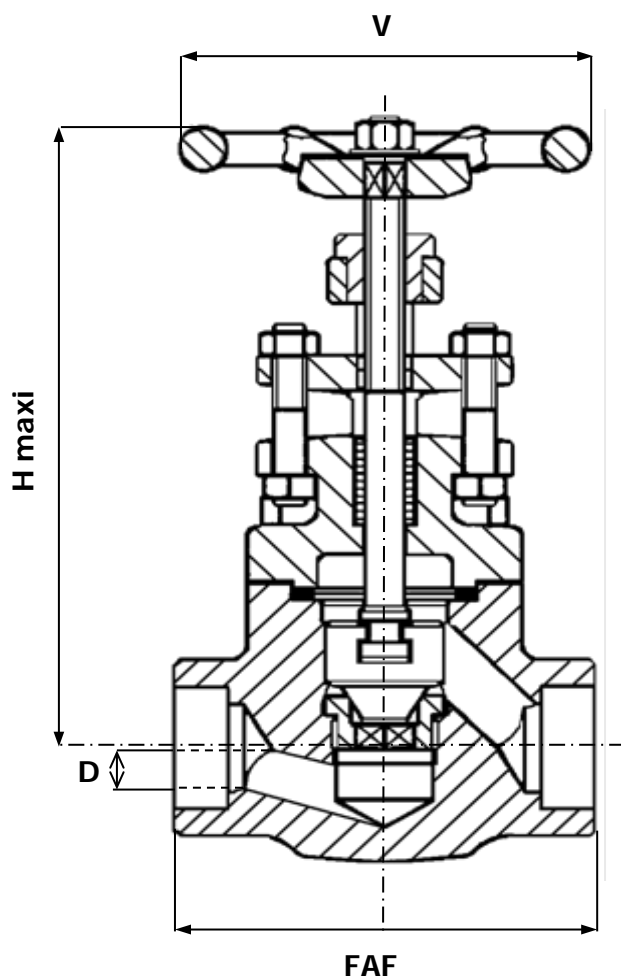
» API 602

» NPT / SW / BW

» 800 Lbs

» TMS : 550°C

» PMS : 138B



CORPS / BODY	INOX 316L
CHAPEAU / BONNET	INOX 316L
SOUPE / DISC	INOX 316L
SIÈGES / SEATS	INOX 316L
TIGE / STEM	INOX 316L
JOINT DE CORPS / GASKET	SPIRALE INOX 316L + GRAPHITE
PRESSE ÉTOUPE / PACKING GLAND	GRAPHITE

• RACCORDEMENT BRIDES ISO PN20-50-100-250-420

CHAPEAU	PASSAGE		CONTACTS
	INTÉGRAL	RÉDUIT	
SODÉ	54	52	FULL
BOULONNÉ	53	51	STELLITE

105 **1 (1500 Lbs)**
8 (800 Lbs) **51 (VOIR TABLEAU)**
2 (2500 Lbs)

PASSAGE RÉDUIT									
DN	15	20	25	32	40	50	65	80	100
INCHES	1/2"	3/4"	1"	1 1/4"	1 1/2"	2"	2 1/2"	3"	4"
FAF	80	90	110	127	127	130			
H maxi	145	155	185	218	255	277			
D	10	14	18	24	30	36,5			
V	80	80	100	120	140	140			
MASSE	1,82	2,1	3,6	5,3	7,5	9,8			

Unités : mm, Kg.

PASSAGE INTÉGRAL										
DN	8	10	15	20	25	32	40	50	65	80
INCHES	1/4"	3/8"	1/2"	3/4"	1"	1 1/4"	1 1/2"	2"	2 1/2"	3"
FAF	80	80	90	110	127	127	130	210		
H maxi	145	145	155	185	218	255	277	375		
D	8	10	14	18	24	30	36,5	45		
V	80	80	80	100	120	140	140	172		
MASSE	1,82	1,82	2,1	3,6	5,3	7,5	9,8	19,6		

Unités : mm, Kg.