

## Robinet à Pointeau

**Réf.  
104 41.**

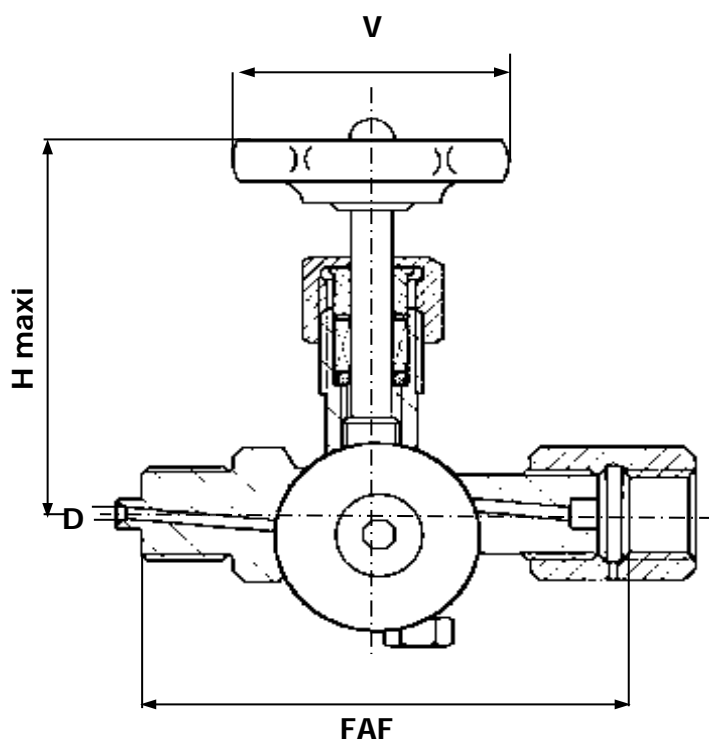
**LAITON / ACIER  
INOX**

97/23 CE Art. 3, §3

- » MONTAGE
- » PORTE MANOMÈTRE
- » A BRIDE PORTE ÉTALON

» BSP / NPT

- » MALE 1/2
- » ÉCROU TOURNANT FEMELLE 1/2



<b>CORPS / BODY</b>	A = LAITON OT 58 B = ACIER C22 C = INOX 316 TI
<b>TÊTE / BONNET</b>	A = LAITON OT 58 B = ACIER C22 C = INOX 316 TI
<b>POINTEAU / NEEDLE</b>	A = INOX 316 B = INOX 316 C = INOX 316 TI
<b>SIÈGES / SEATS</b>	A = INOX 316 B = INOX 316 C = INOX 316 TI
<b>TIGE / STEM</b>	A = INOX 316 B = INOX 316 C = INOX 316 TI
<b>JOINT DE CORPS / GASKET</b>	A = GRAPHITE B = GRAPHITE C = PTFE GRAPHITE
<b>PRESSE ÉTOUPE / PACKING GLAND</b>	A = GRAPHITE B = GRAPHITE C = PTFE GRAPHITE

- A : LAITON PN250 - REF : 104 413**
- B : ACIER PN400 - REF : 104 411**
- C : INOX PN400 - REF : 104 412**

• AVEC DOUBLE POINTEAU

DN	8	10	15	20	25	32	40	50	65	80	100	125	150	200	250	300	350	400	450	500	600	
INCHES	1/4"	3/8"	1/2"	3/4"	1"	1 1/4"	1 1/2"	2"	2 1/2"	3"	4"	5"	6"	8"	10"	12"	14"	16"	18"	20"	24"	
FAF			100																			
H maxi			90																			
D			4																			
V			63																			
MASSE			0,5																			

Unités : mm, Kg.