

TECHNI-MATYL®

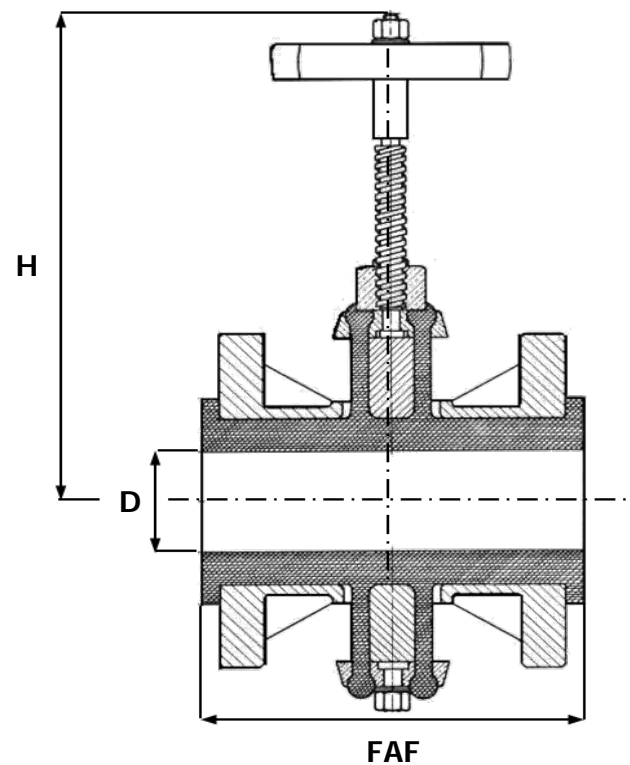
Vanne à Manchon

**Réf :
155 ...**

- » CORPS OUVERT
- » MODÈLE A PINCE
- » PASSAGE INTÉGRAL
- » BRIDES
- » ISO PN10

- PAS DE PERTE DE CHARGE
- FAIBLE POIDS
- MAINTENANCE RAPIDE

- DOUBLE COMMANDE PAR VOLANT
- COMMANDE RAPIDE PAR LEVIER
- COMMANDE RAPIDE PAR ACTIONNEUR SIMPLE OU DOUBLE EFFET



RÉFÉRENCES	CORPS	BRIDES	MANCHONS
155 400	ALUMINIUM	ALUMINIUM	CAOUTCHOUC NATUREL ALIMENTAIRE CAOUTCHOUC NATUREL ANTI ABRASION NÉOPRÈNE, EPDM, VITON, SILICONE, NITRILE, HYPALON, BUTYL
155 410	FONTE	FONTE	

DN	8	10	15	20	25	32	40	50	65	80	100	125	150	200	250	300	350	400	500	600
INCHES	1/4"	3/8"	1/2"	3/4"	1"	1 1/4"	1 1/2"	2"	2 1/2"	3"	4"	5"	6"	8"	10"	12"	14"	16"	20"	24"
FAF		73	92	107	118	130	154	176	194	215	275	300	330	375						
H		115	115	150	160	178	212	233	245	280	330	415	445	550						
D		10	15	20	25	32	40	50	65	80	100	125	150	200						
MASSE ALU		0,6	0,8	1,3	1,8	2,8	4	5	6,5	9,2	14,5	22	27	41,4						
MASSE FONTE		1	1,5	3	3,6	5,6	8	10,3	13,6	18	12	26,6	51	72						

Unités : mm, Kg.