

BRANOA®

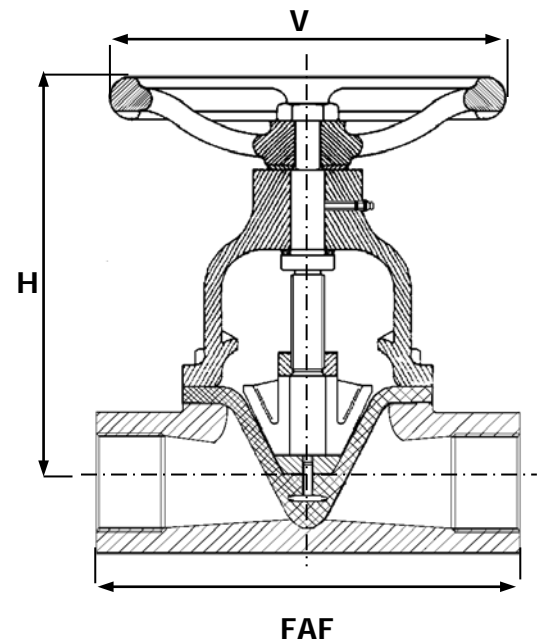
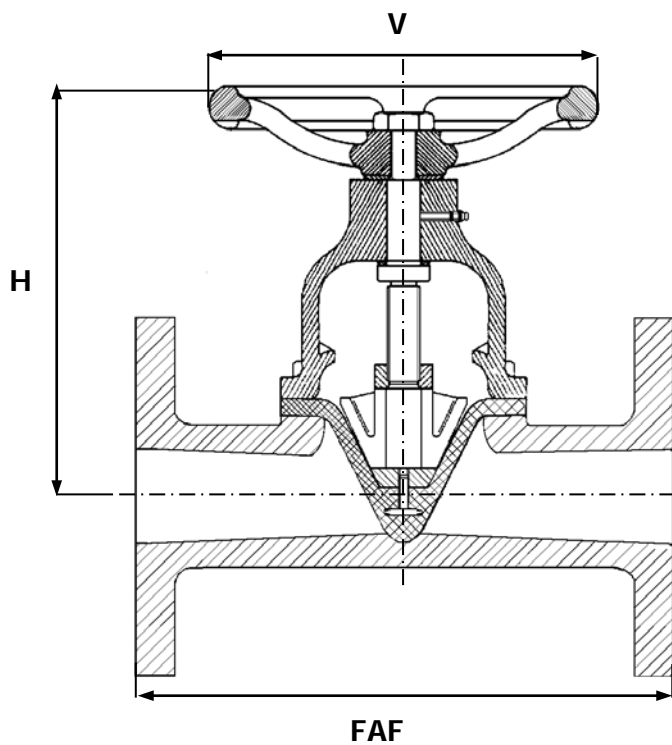
Vanne à Membrane

Réf :
151 ...

» PASSAGE DROIT

» BSP / NPT / BRIDES

» ISO PN10 - 16 - 20



| RÉFÉRENCES | CORPS | REVÊTEMENT | MEMBRANE |
|------------|------------|--------------|--------------|
| 151 100 | 1 FONTE FT | 0 AUCUN | 1 CAOUTCHOUC |
| 151 200 | 2 FONTE GS | 1 ÉBONITE | 2 BUTYL |
| 151 300 | 3 ACIER | 2 HALAR | 3 NÉOPRÈNE |
| 151 400 | 4 INOX 304 | 3 BUTYL | 4 HYPALON |
| 151 500 | 5 INOX 316 | 4 NÉOPRÈNE | 5 PERBUNAN |
| | | 5 CAOUTCHOUC | 6 VITON |
| | | 6 PVDF | 7 PTFE |
| | | 7 PFA | |

| DN | 8 | 10 | 15 | 20 | 25 | 32 | 40 | 50 | 65 | 80 | 100 | 125 | 150 | 200 | 250 | 300 | 350 | 400 | 500 | 600 | |
|-------------|------|------|------|------|-----|--------|--------|-----|--------|-----|-----|-----|-----|-----|-----|-----|------------|-----|-----|-----|--|
| INCHES | 1/4" | 3/8" | 1/2" | 3/4" | 1" | 1 1/4" | 1 1/2" | 2" | 2 1/2" | 3" | 4" | 5" | 6" | 8" | 10" | 12" | 14" | 16" | 20" | 24" | |
| FAF Taraudé | | | 64 | 83 | 108 | 121 | 140 | 165 | 203 | 254 | | | | | | | | | | | |
| H | | | 90 | 90 | 112 | 112 | 112 | 146 | 177 | 205 | | | | | | | | | | | |
| V | | | 70 | 70 | 100 | 100 | 100 | 140 | 180 | 225 | | | | | | | | | | | |
| MASSE | | | 0,9 | 1,8 | 3 | 3,1 | 3,5 | 7 | 10 | 21 | | | | | | | | | | | |
| FAF DIN | | | 130 | 150 | 160 | 180 | 200 | 230 | 290 | 310 | 350 | 400 | 480 | 600 | 730 | 850 | NON REVÊTU | | | | |
| FAF BS | | | 108 | 117 | 127 | 146 | 159 | 190 | 216 | 254 | 305 | 356 | 406 | 521 | 635 | 749 | NON REVÊTU | | | | |
| H | | | 90 | 90 | 112 | 112 | 112 | 146 | 177 | 205 | 244 | 272 | 433 | 420 | 545 | 640 | | | | | |
| V | | | 70 | 70 | 100 | 100 | 100 | 140 | 180 | 225 | 225 | 310 | 368 | 368 | 587 | 587 | | | | | |
| MASSE | | | 2,2 | 3 | 5 | 7 | 8 | 12 | 17 | 25 | 36 | 53 | 75 | 123 | 212 | 346 | | | | | |

Unités : mm, Kg.