

HYDRO-AFIBRA®

Vanne Murale

Réf :
156 100

MÉCANO SOUDÉ

I - AVANTAGES

- > Modèle à cheviller (montage en applique)
- > Étanchéité parfaite dans les 2 sens d'écoulement
- > Nombreuses options de commande
- > Facilité d'entretien (démontage de la pelle par la face avant)
- > Coins de serrage réglables pour assurer une étanchéité parfaite

II - DOMAINES D'UTILISATION

- > Destinées à obturer des orifices ronds ou carrés
- > Fixation par chevillage contre le génie civil
- > Traitement d'eau potable
- > Station d'épuration
- > Assainissement
- > Bassin d'orage

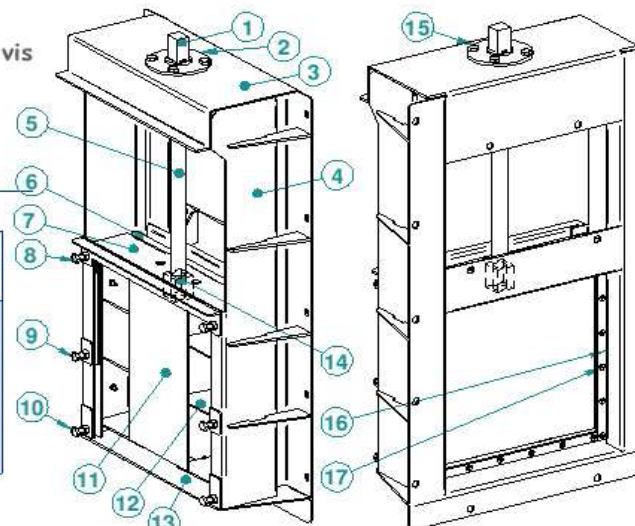
III - CONSTRUCTION STANDARD

Item	Désignation	Modèle Acier S235JR	Modèle Cadre acier/pelle inox	Modèle Inox 304L	Modèle Inox 316L	Modèle avec Attestation de Conformité Sanitaire N°03ACC LY 017 (obligatoire pour l'eau potable)	Pièces de rechange
1	Carré d'entraînement	Inox 316	Inox 316	Inox 316	Inox 316	Inox 316	
2	Clavette circulaire	Inox 304L	Inox 304L	Inox 304L	Inox 316L	Inox 304L/316L	X
3	Cadre	S235JR	S235JR	Inox 304L	Inox 316L	Inox 304L/316L	
4	Glissière	S235JR	S235JR	Inox 304L	Inox 316L	Inox 304L/316L	
5	Vis de commande	Inox 316L	Inox 316L	Inox 316L	Inox 316L	Inox 316L	X
6	Joint d'étanchéité	Néoprène 70sh	Néoprène 70sh	Néoprène 70sh	Néoprène 70sh	Nitrile Alimentaire	X
7	Pelle	S235JR	Inox 304L	Inox 304L	Inox 316L	Inox 304L/316L	
8	Coin de serrage supérieur	S235JR	Inox 304L	Inox 304L	Inox 316L	Inox 304L/316L	
9	Coin de serrage central	S235JR	Inox 304L	Inox 304L	Inox 316L	Inox 304L/316L	
10	Coin de serrage inférieur	S235JR	Inox 304L	Inox 304L	Inox 316L	Inox 304L/316L	
11	Renfort vertical	Inox 304L	Inox 304L	Inox 304L	Inox 316L	Inox 304L/Inox 316L	
12	Renfort horizontal	Inox 304L	Inox 304L	Inox 304L	Inox 316L	Inox 304L/316L	
13	Seuil	S235JR	S235JR	Inox 304L	Inox 316L	Inox 304L/316L	
14	Écrou bronze	UA10N	UA10N	UA10N	UA10N	UA10N	X
15	Vis de maintien de la commande	Acier zingué CL8/8	Acier zingué CL8/8	Inox A2	Inox A4	Inox A2/A4	
16	Plat de maintien des joints	S235JR	S235JR	Inox 304L	Inox 316L	Inox 304L/316L	
17	Vis de maintien des joints	Inox A2	Inox A2	Inox A2	Inox A4	Inox A2/ Inox A4	

> En standard et sauf indication contraire, commande de la vanne par une vis non montante et un écrou bronze.

IV - REVETEMENT

Pièces en acier S235JR (2 possibilités)		Pièces Inox 304L / Inox 316L
Galvanisation au zinc à chaud	Sablage SA3 50 µm métallisation au zinc 40 µm de primaire époxy au zinc 80 µm de peinture époxy RAL 5017 (bleu)	Passivation

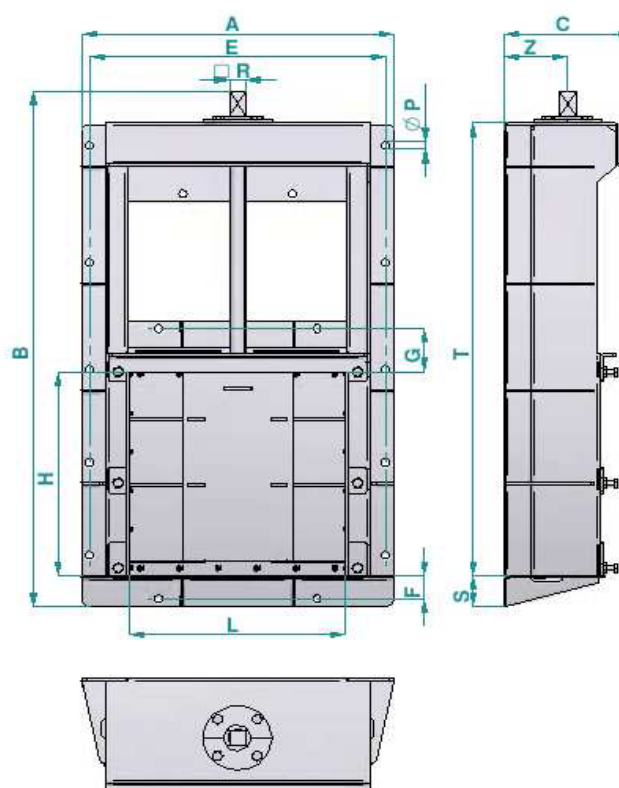


HYDRO-AFIBRA®

Vanne Murale

Réf:
156 100

MÉCANO SOUDÉ



V - HAUTEUR D'EAU ADMISSIBLE

Hauteur d'eau maximum dans les 2 sens d'écoulement, en standard :

- 5m CE jusqu'au 800x800 ;
- 3m CE : au-delà jusqu'au 1500x 1500

Pour dimensions et hauteur d'eau supérieures, consulter notre Bureau d'Etudes

VI - ETANCHEITE

- > ETANCHEITE 2 SENS (amont et aval)
- > Etanchéité parfaite
- > Taux de fuite maximum couramment observé pour eaux chargées : < 0,01 l/s/m linéaire de joint

VII - ENCOMBREMENT (mm) ET POIDS (kg)

- > 150x150 à 2000x2000
- > pour les dimensions hors standard, consulter notre Bureau d'Etudes

L x H	A	B	C	E	F	G	H	L	P	R	S	T	Z	Nb de chevilles	Poids (kg)
150x150	320	511	183	290	45	85	150	150	15	30	60	389	117	6	24
200x200	370	611	183	340	45	85	200	200	15	30	60	489	117	6	29
250x250	420	711	183	390	45	85	250	250	15	30	60	589	117	6	35
300x300	470	811	183	440	45	85	300	300	15	30	60	689	117	12	41
350x350	520	911	183	490	45	85	350	350	15	30	60	789	117	12	48
400x400	570	1011	193	540	45	85	400	400	15	30	60	889	117	16	56
450x450	620	1111	203	590	45	85	450	450	15	30	60	989	117	16	65
500x500	670	1211	237	640	45	85	500	500	15	30	60	1089	117	16	75
600x600	770	1411	237	740	45	85	600	600	15	30	60	1289	117	18	96
700x700	870	1611	259	840	45	85	700	700	15	30	60	1489	117	18	118
800x800	970	1811	259	940	45	85	800	800	15	30	60	1689	117	18	143
900x900	1070	2014	279	1040	45	85	900	900	15	30	60	1889	123	24	177
1000x1000	1170	2214	279	1140	45	85	1000	1000	15	30	60	2089	123	24	191
1100x1100	1270	2414	279	1240	45	85	1100	1100	15	30	60	2289	123	24	225
1200x1200	1370	2614	292	1340	45	85	1200	1200	15	30	60	2489	123	24	263
1300x1300	1470	2814	292	1440	45	85	1300	1300	15	30	60	2689	123	33	325
1400x1400	1570	3014	292	1540	45	85	1400	1400	15	30	60	2889	123	37	390
1500x1500	1670	3551	322	1640	45	85	1500	1500	15	40	60	3091	141	40	440
1600x1600	1770	3751	322	1740	45	85	1600	1600	15	40	60	3291	141	40	521
1700x1700	1870	3951	322	1840	45	85	1700	1700	15	40	60	3491	141	40	602
1800x1800	1970	4151	347	1940	45	85	1800	1800	15	40	60	3691	141	46	683
1900x1900	2070	4351	347	2040	45	85	1900	1900	15	40	60	3891	141	46	764
2000x2000	2170	4551	347	2140	45	85	2000	2000	15	40	60	4091	141	46	846

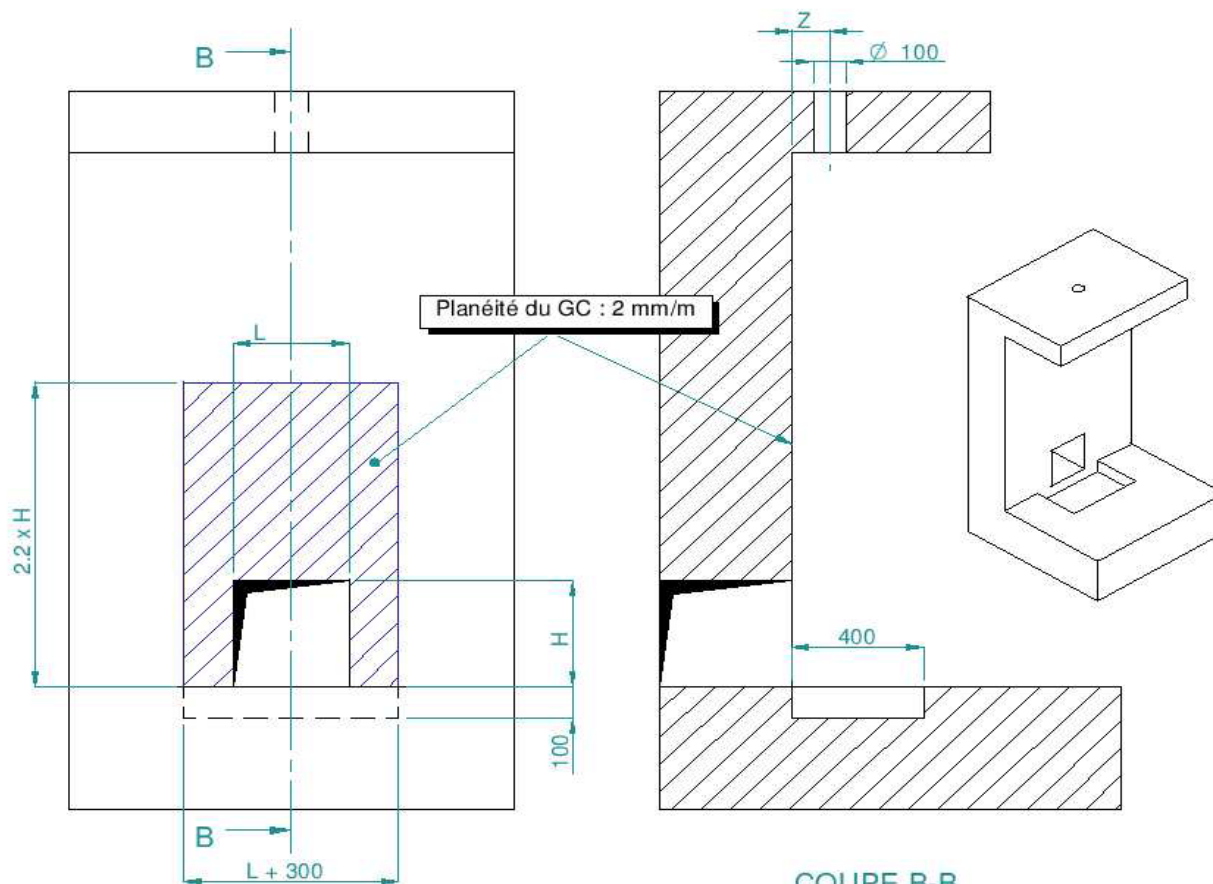
HYDRO-AFIBRA®

Vanne Murale

Réf :
156 100

MÉCANO SOUDÉ

VIII - GENIE CIVIL

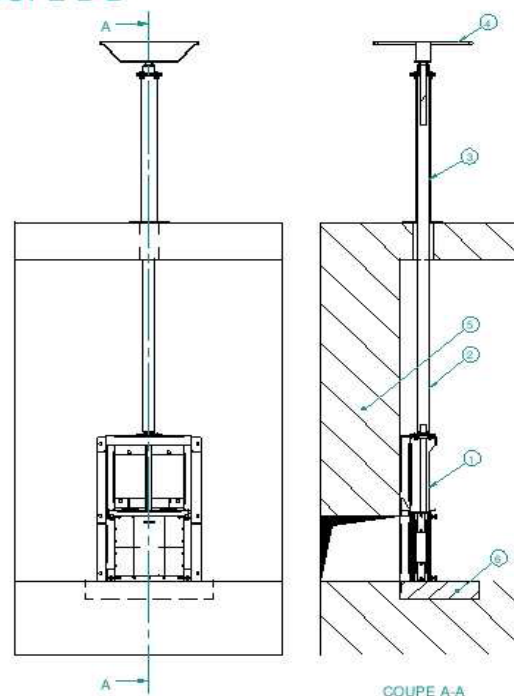
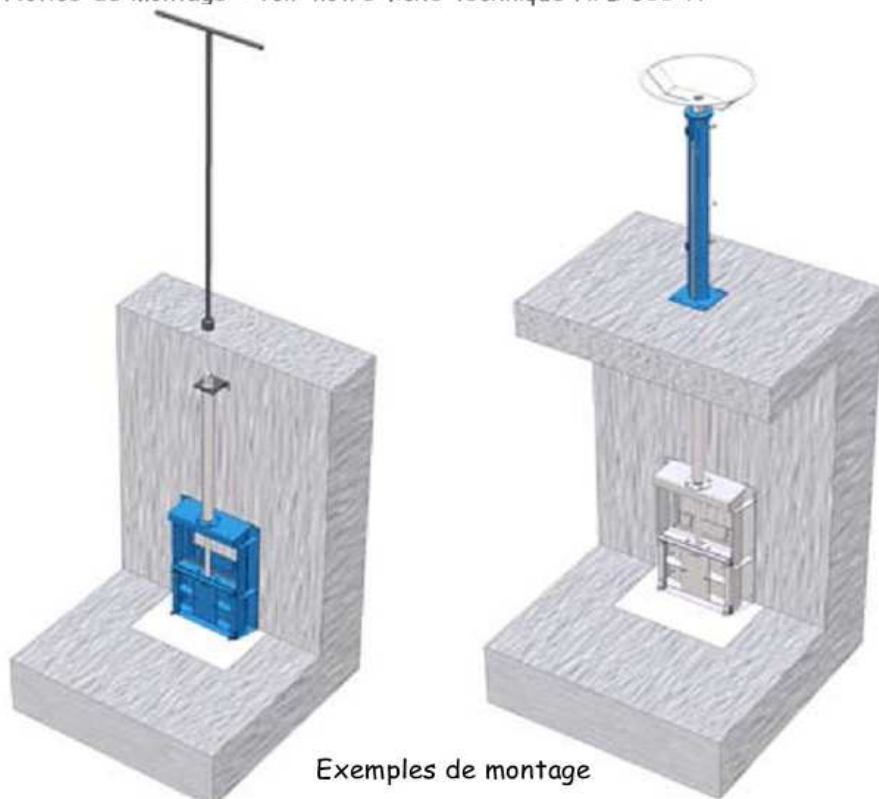


COUPE B-B

IX - MONTAGE DE L'APPAREIL

> Montage à l'amont ou à l'aval du génie civil. Le paragraphe suivant indique les différents principes de commande et de montage.

Notice de montage : voir notre fiche technique HPL 511 A



1	Vanne murale type 100	1
2	Rallonge pour colonnette	1
3	Génie civil 1ère phase	1
4	Béton 2nde phase	1
5	Colonnette	1
6	Volant	1
Item	Description	Qté

HYDRO-AFIBRA®

Vanne Murale

Réf:
156 050

MÉCANO SOUDÉ

VI - TYPE DE COMMANDE A DEFINIR

- > volant
- > clef à béquille
- > vérin pneumatique ou hydraulique
- > crémaillère
- > servomoteur
- > selon l'effort de manoeuvre, nécessité d'un réducteur

Les servomoteurs, réducteurs ou vérins peuvent être montés sur des colonnettes droites ou à support décalé (en acier ou inox sur demande).

