

# AFIBRA®

## Vanne à Guillotine

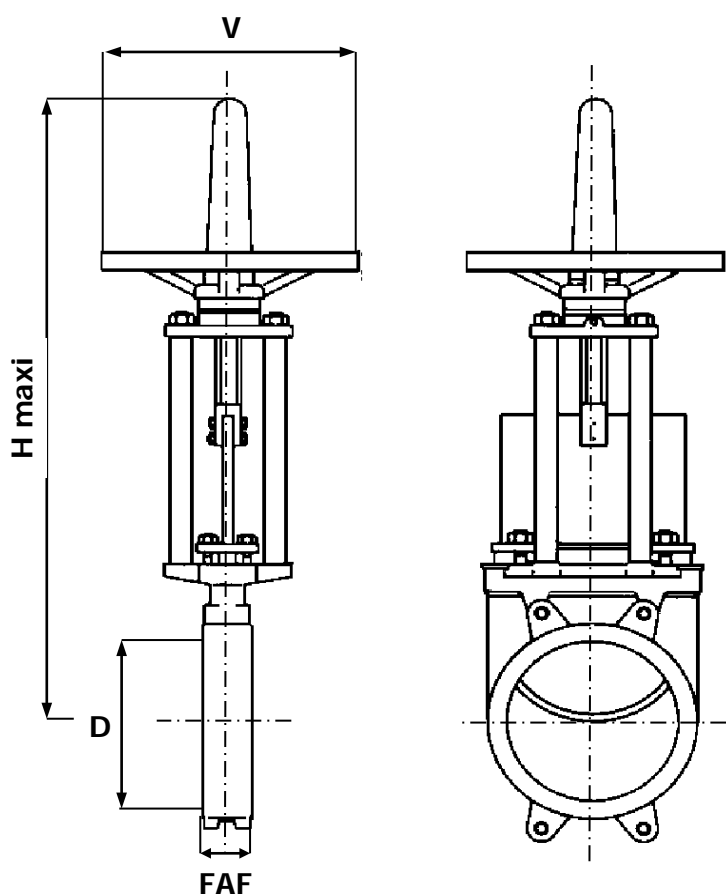
Réf :  
**152 026**

### FORTE

- » PELLE RONDE
- » TIGE EXTÉRIEURE

- » BRIDES
- » ISO PN10 (1)

» TMS : 100°C



CORPS / BODY	FORTE FT 20
ARCADE / YOKE	ACIER
GUILLOTINE / KNIFE	INOX 304
SIÈGES / SEATS	EPDM
TIGE / STEM	INOX F6
PRESSE ÉTOUPE / PACKING GLAND	PTFE

- ÉTANCHÉITÉ MÉTAL / MÉTAL - REF : 152 020
- ÉTANCHÉITÉ BI-DIRECTIONNELLE
- COMMANDE PAR LEVIER, VÉRIN PNEUMATIQUE DBLE EFFET
- AUTRES MATIÈRES
- SIÈGE NITRILE ...

DN	8	10	15	20	25	32	40	50	65	80	100	125	150	200	250	300	350	400	450	500	600	
INCHES	1/4"	3/8"	1/2"	3/4"	1"	1 1/4"	1 1/2"	2"	2 1/2"	3"	4"	5"	6"	8"	10"	12"	14"	16"	18"	20"	24"	
(1) PN																						
FAF																						
H																						
D																						
V																						
MASSE																						
									10 Bars				7 Bars				3 Bars					
									40	40	50	50	50	60	60	70	70	96	100	106	110	110
									430	455	480	520	610	660	830	1020	1120	1390	1500	1587	1700	2035
									50	65	80	100	125	150	200	250	300	350	400	450	500	600
									200	200	200	200	250	250	310	310	310	410	410	500	550	450
									8	10	11	12	17	21	38	52	63	115	145	186	221	265

Unités : mm, Kg.