

DINO-LURIA® AUTOCLAVE

Vanne à Passage Direct

**Réf :
159 420**

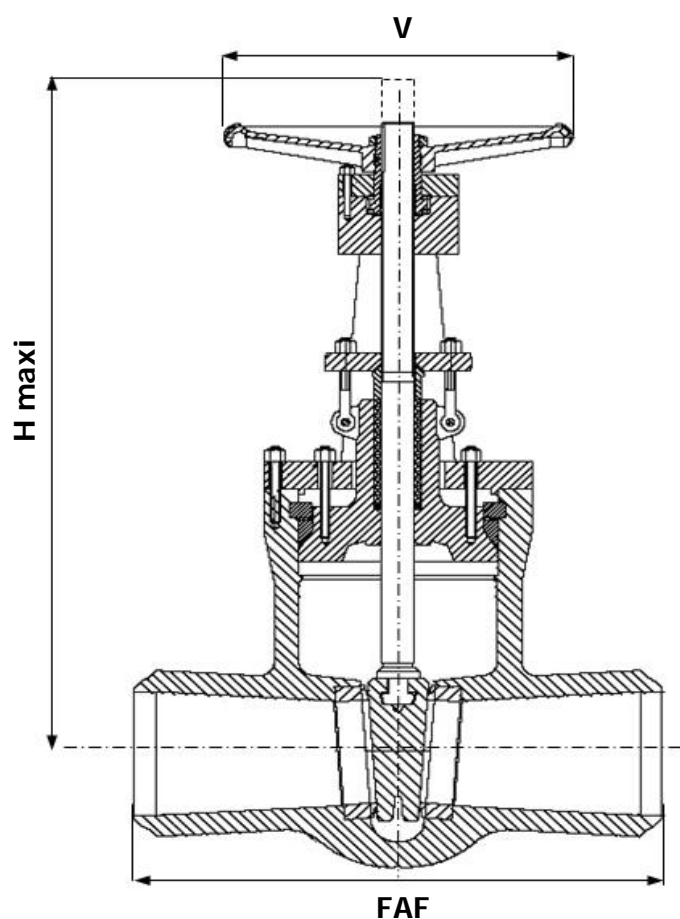
ACIER

97/23 CE Catégorie III

- » AUTOCLAVE
- » TIGE EXTÉRIURE

- » BW / BRIDES
- » PN420 - 2500Lbs

- » ANSI B16.34 & API 600
- » API 598
- » ANSI B16.10



CORPS / BODY	WCB, WC1, WC6, WC9, LCB, LCC, LC3, C5, C12, CF8, CF8M, CF3, CF3M, CF8C
INTERNES / TRIMS	13 Cr, 316, 316L, 304, 304L, LF2, F51, F53, F55, F44
COMMANDE / OPERATION	VOLANT, RÉDUCTEUR MANUEL, PNEUMATIQUE, HYDRAULIQUE, ÉLECTRIQUE

- ROBINET DE BY-PASS
- BRIDES RTJ

DN	8	10	15	20	25	32	40	50	80	100	150	200	250	300	350	400	450	500	600	750	
INCHES	1/4"	3/8"	1/2"	3/4"	1"	1 1/4"	1 1/2"	2"	3"	4"	6"	8"	10"	12"	14"	16"	18"	20"	24"	30"	
FAF (RF)								451	578	673	914	1022	1270	1422							
FAF (BW)								279	368	457	610	762	914	1041	1180	1245	1397	1549			
H Tige sortie								450	623	718	1043	1400	1690	1910	2190	2410	2800	3070			
V								350	500	600	COMMANDE PAR RÉDUCTEUR										
MASSE (BW)								35	75	160	410	820	1421	2140	3170	4710	6275	7970			

Unités : mm, Kg.