

DINO-LURIA® AUTOCLAVE

Vanne à Passage Direct

**Réf :
159 150**

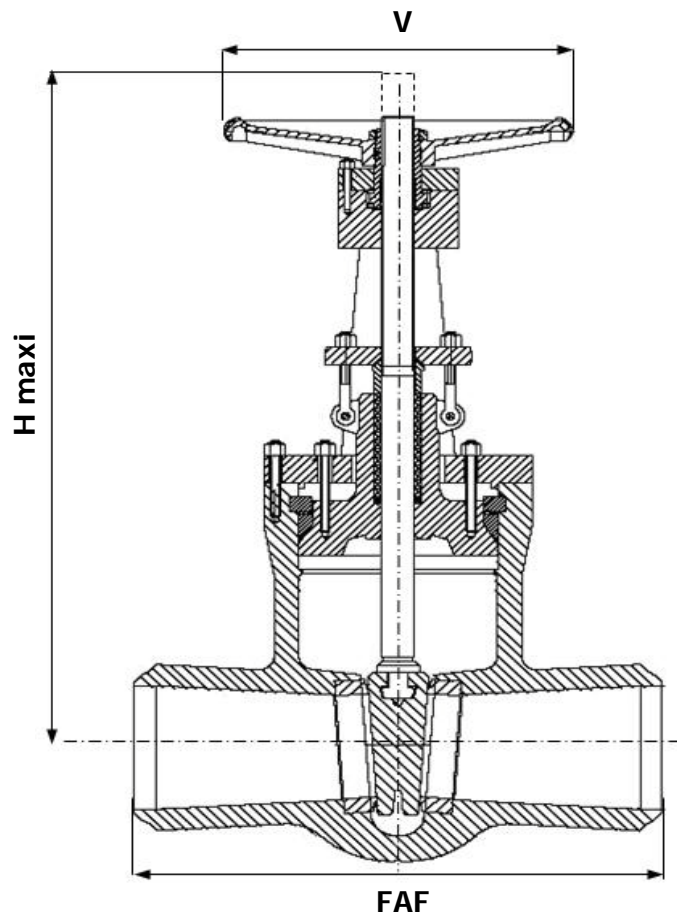
ACIER

97/23 CE Catégorie III

- » AUTOCLAVE
- » TIGE EXTÉRIURE

- » BW / BRIDES
- » PN150 - 900lbs

- » ANSI B16.34 & API 600
- » API 598
- » ANSI B16.10



CORPS / BODY

WCB, WC1, WC6, WC9, LCB, LCC, LC3, C5, C12, CF8, CF8M, CF3, CF3M, CF8C

INTERNES / TRIMS

13 Cr, 316, 316L, 304, 304L, LF2, F51, F53, F55, F44

COMMANDE / OPERATION

VOLANT, RÉDUCTEUR MANUEL, PNEUMATIQUE, HYDRAULIQUE, ÉLECTRIQUE

- ROBINET DE BY-PASS
- BRIDES RTJ

DN	8	10	15	20	25	32	40	50	80	100	150	200	250	300	350	400	450	500	600	750	
INCHES	1/4"	3/8"	1/2"	3/4"	1"	1 1/4"	1 1/2"	2"	3"	4"	6"	8"	10"	12"	14"	16"	18"	20"	24"	30"	
FAF (RF)								368	381	457	610	737	838	965	1029	1130	1219	1321	1549		
FAF (BW)								216	305	356	508	660	787	914	991	1092	1216	1321	1549		
H Tige sortie								424	557	667	868	1236	1340	1487	1620	1840	2050	2300	2850		
V								200	300	400	450	560	COMMANDE PAR RÉDUCTEUR								
MASSE (BW)								28	50	80	175	350	475	650	900	1300	1900	2600	4800		

Unités : mm, Kg.