

# DINO-LURIA®

## Vanne à Passage Direct

Réf :  
**158 ...**

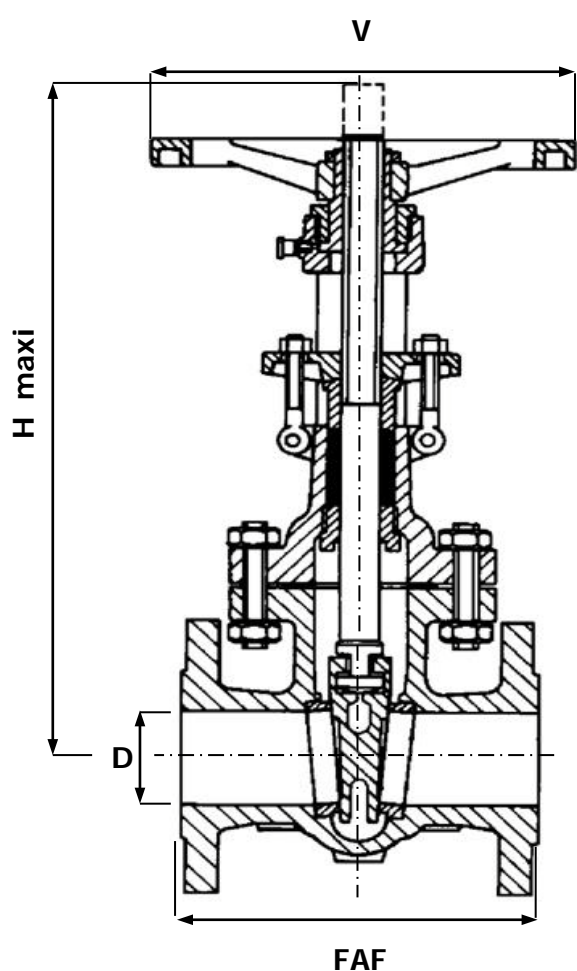
**INOX**

97/23 CE Catégorie III

- » SÉRIE PÉTROLE
- » COIN FLEXIBLE

- » BRIDES RF
- » ISO PN20 - PN50 - PN100

- » API 600
- » API 598
- » ANSI B 16.10
- » ANSI B 16.34



CORPS / BODY	INOX A351 CF8M
CHAPEAU / BONNET	INOX A351 CF8M
OPERCULE / WEDGE	INOX A351 CF8M
SIÈGES / SEATS	INOX A351 CF8M
TIGE / STEM	INOX 316
JOINT DE CORPS / GASKET	GRAPHITE SPIRALE
PRESSE ÉTOUPE / PACKING GLAND	GRAPHITE

- AUTRES MATIÈRES
- DIFFÉRENTS TRIMS
- RACCORDEMENT RTJ - BW

	DN	50	65	80	100	125	150	200	250	300	350	400	450	500	600	750	900	1050	1200	
	INCHES	2"	2"1/2	3"	4"	5"	6"	8"	10"	12"	14"	16"	18"	20"	24"	30"	36"	42"	48"	
<b>158 025</b> ISO PN20	FAF	178	190	203	229	254	267	292	330	356	381	406	432	457	508	610	711	813	864	
	H maxi	312	435	478	573	673	790	975	1174	1409	1564	1773	2004	2227	2620	3292	4068	4280	4858	
	V	216	250	250	250	300	300	350	400	450	COMMANDE PAR RÉDUCTEUR MANUEL									
	MASSE	20	30	36	53	72	85	136	220	323	387	553	660	810	1250	1700	3235	4650	6850	
<b>158 055</b> ISO PN50	FAF	216	241	283	305	381	403	419	457	502	762	838	914	991	1143	1397	1727	1930		
	H maxi	406	460	495	600	694	831	1035	1285	1460	1646	1860	2043	2298	2752	3650	4150	4508		
	V	216	228	250	250	300	350	400	COMMANDE PAR RÉDUCTEUR MANUEL											
	MASSE	30	42	55	83	110	137	240	333	536	699	1010	1205	1720	2506	4115	6849	7925		
<b>158 105</b> ISO PN100	FAF	292		356	432		559	660	787	838	889	991	1092	1194	1397	1651	2083	2431		
	H maxi	418		542	647		913	1142	1415	1581	1719	1957	2130	2415	2850	3550	4311	4705		
	V	216		254	510		510	560	COMMANDE PAR RÉDUCTEUR MANUEL											
	MASSE	41		88	131		253	413	623	784	1288	1820	2150	2540	4506	7398	12900	15800		

Unités : mm, Kg.