

# TECHNI-LURIA®

## Vanne à Passage Direct

**Réf :  
154 020**

**ACIER**

97/23 CE Catégorie III

» LIBRE DILATATION

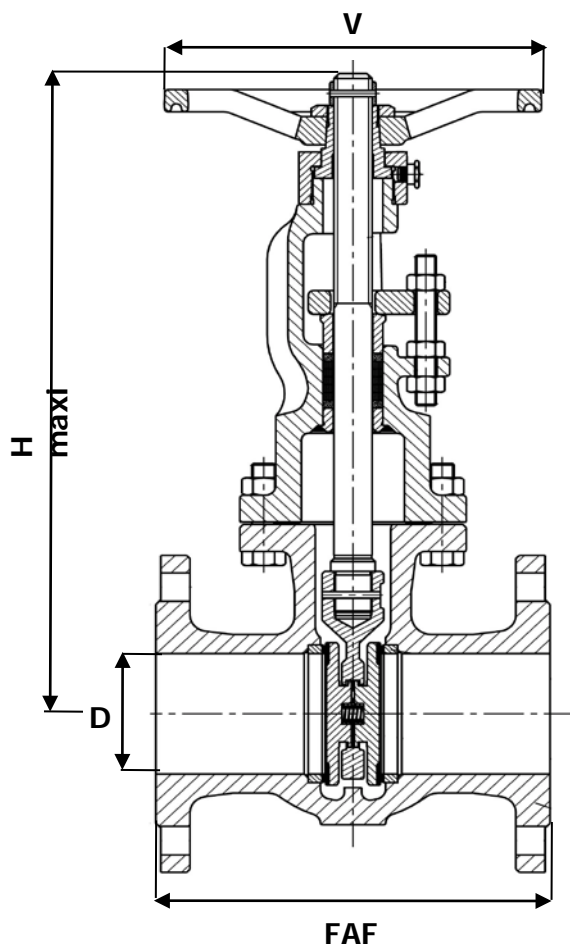
» BRIDES

» TMS : 450°C

» TIGE EXTÉRIEURE

» ISO PN20

» PMS : 20B (1)



CORPS / BODY	ACIER A480 CP M
CHAPEAU / BONNET	ACIER A480 CP M
OPERCULE / WEDGE	STELLITE
SIÈGES / SEATS	STELLITE
TIGE / STEM	INOX F6
JOINT DE CORPS / GASKET	GRAPHITE
PRESSE ÉTOUPE / PACKING GLAND	FIBRE GRAPHITE

- RACCORDEMENT BW
- ROBINET DE BY-PASS

DN	8	10	15	20	25	32	40	50	65	80	100	125	150	200	250	300	350	400	500	600
INCHES	1/4"	3/8"	1/2"	3/4"	1"	1 1/4"	1 1/2"	2"	2 1/2"	3"	4"	5"	6"	8"	10"	12"	14"	16"	20"	24"
FAF								178		203	229		267	292	330	356	381	400		
H maxi								409		495	591		800	1015	1238	1517	1573	1800		
D								50		80	100		150	200	250	300	350	400		
V								200		250	250		315	315	400	500	500	600		
MASSE								16,7		31	44		75	112	190	255	345	460		

Unités : mm, Kg.