

DINO-LURIA®

Vanne à Passage Direct

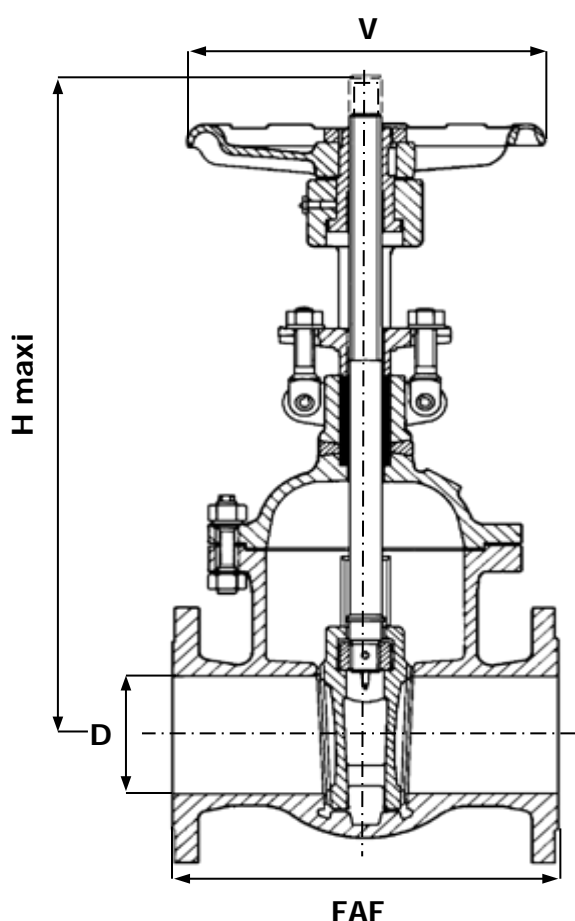
**Réf :
153 210**

INOX

- » COIN FLEXIBLE
- » TIGE EXTÉRIURE
- » DIN 3205 F4

- » BRIDES
- » ISO PN16

- » TMS : 300°C (1)
- » PMS : 16B



CORPS / BODY	INOX A351 CF8M
CHAPEAU / BONNET	INOX A351 CF8M
OPERCULE / WEDGE	INOX A351 CF8M
SIÈGES / SEATS	INOX 316
TIGE / STEM	INOX 316L
JOINT DE CORPS / GASKET	GRAPHITE
PRESSE ÉTOUPE / PACKING GLAND	FIBRE GRAPHITE

• PERCAGE POSSIBLE EN PN10

DN	8	10	15	20	25	32	40	50	65	80	100	125	150	200	250	300	350	400	500	600
INCHES	1/4"	3/8"	1/2"	3/4"	1"	1 1/4"	1 1/2"	2"	2 1/2"	3"	4"	5"	6"	8"	10"	12"	14"	16"	20"	24"
FAF							140	150	170	180	190	200	210	230	250	270	290			
H maxi							286	308	370	394	481	539	623	692	753	1120	1200			
D							40	50	65	80	100	125	150	200	250	300	350			
V							160	160	200	200	250	320	320	360	450	500	500			
MASSE							12	15	20	24	30	55	65	70	100	175	250			

Unités : mm, Kg.