

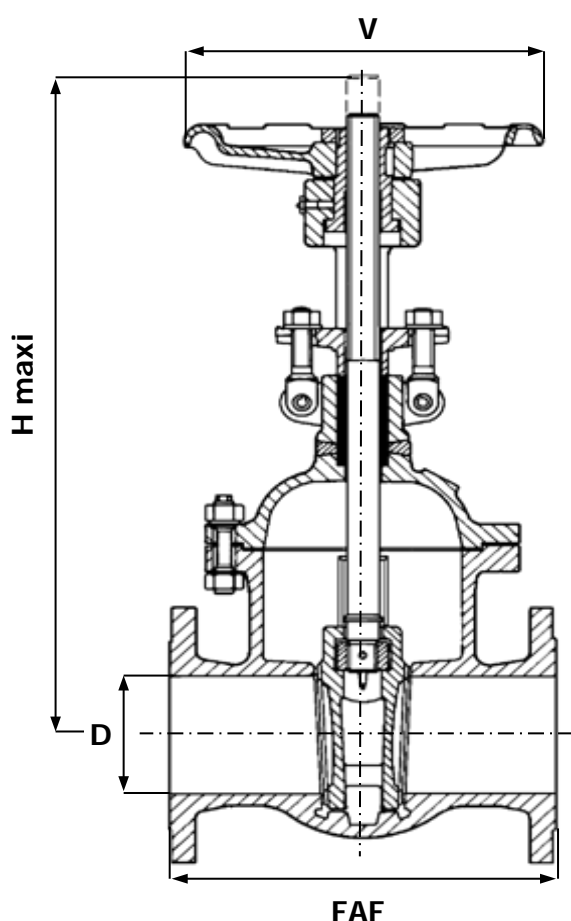
DINO-LURIA®

Vanne à Passage Direct

**Réf :
153 111**

ACIER

- » COIN FLEXIBLE
- » TIGE EXTÉRIURE
- » DIN 3205 F5 SÉRIE LONGUE = DN+200
- » BRIDES
- » ISO PN25
- » TMS : 400°C
- » PMS : 25B (1)



CORPS / BODY	ACIER GSC 25
CHAPEAU / BONNET	ACIER GSC 25
OPERCULE / WEDGE	ACIER GSC 25 + INOX F6
SIÈGES / SEATS	INOX F6
TIGE / STEM	INOX F6
JOINT DE CORPS / GASKET	GRAPHITE
PRESSE ÉTOUPE / PACKING GLAND	FIBRE GRAPHITE

DN	8	10	15	20	25	32	40	50	65	80	100	125	150	200	250	300	350	400	500	600
INCHES	1/4"	3/8"	1/2"	3/4"	1"	1 1/4"	1 1/2"	2"	2 1/2"	3"	4"	5"	6"	8"	10"	12"	14"	16"	20"	24"
FAF							240	250	270	280	300	325	350	400	450	500	550	600	700	800
H maxi							340	350	430	480	620	730	880	1040	1235	1440	1650	1885	2310	2635
D							40	50	65	80	100	125	150	200	250	300	350	400	500	600
V							230	230	250	250	320	320	320	450	450	500	500	640	800	800
MASSE							18	25	38	47	57	80	132	175	290	386	545	730	1400	1630

Unités : mm, Kg.