

HYDRO-LURIA®

Vanne à Passage Direct

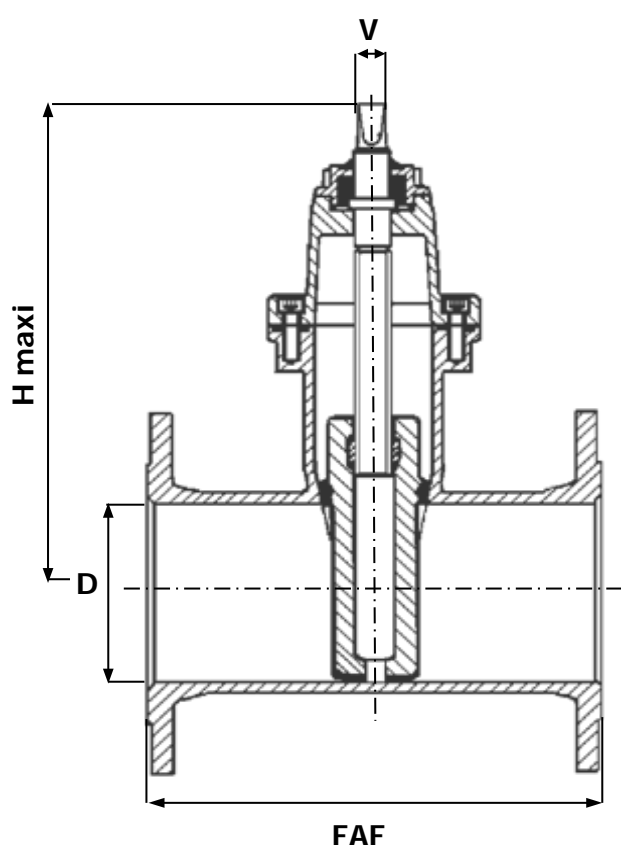
**Réf :
160 110**

FONTE

- » ÉLASTOMÈRE
- » ÉCARTEMENT COURT
- » DIN 3202 F4 SÉRIE COURTE

- » BRIDES
- » ISO PN10-16

- » TMS : 70°C (1)
- » PMS : 16B



CORPS / BODY	FONTE GGG 50
CHAPEAU / BONNET	FONTE GGG 50
OPERCULE / WEDGE	FONTE GGG 50 + EPDM
TIGE / STEM	INOX F6
JOINT DE CORPS / GASKET	EPDM / BUNA
PRESSE ÉTOUPE / PACKING GLAND	LAITON

• COMMANDE PAR CARRÉ OU PAR VOLANT

DN	8	10	15	20	25	32	40	50	65	80	100	125	150	200	250	300	350	400	500	600
INCHES	1/4"	3/8"	1/2"	3/4"	1"	1 1/4"	1 1/2"	2"	2 1/2"	3"	4"	5"	6"	8"	10"	12"	14"	16"	20"	24"
FAF							140	150	170	180	190	200	210	230	250	270	290	310	350	390
H maxi							176	196	231	320	314	408	412	525	628	717	920	1053	1180	1350
D							40	50	65	80	100	125	100	200	250	300	350	400	500	600
V							29	29	29	29	29	29	29	29	29	29	29	29	29	29
MASSE							6	12	16	22	23	33	38	60	97	140	220	285	500	700

Unités : mm, Kg.