

HYDRO-LURIA®

Vanne à Passage Direct

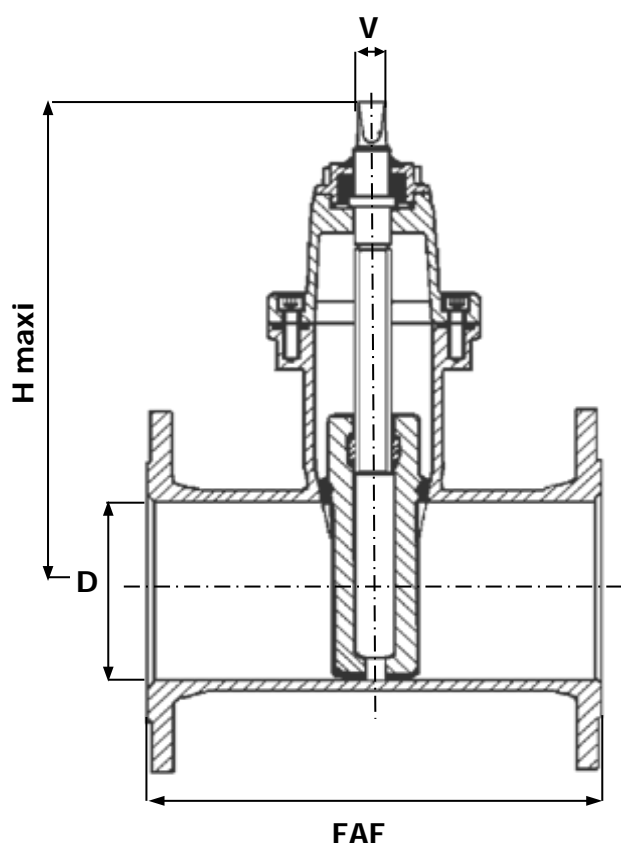
Réf :
160 100

FORTE

- » ÉLASTOMÈRE
- » ÉCARTEMENT LONG
- » DIN 3202 F5 SÉRIE LONGUE

- » BRIDES
- » ISO PN10-16

- » TMS : 70°C
 - » PMS : 16B
- (1)



CORPS / BODY	FONTE GGG 50
CHAPEAU / BONNET	FONTE GGG 50
OPERCULE / WEDGE	FONTE GGG 50 + EPDM
TIGE / STEM	INOX F6
JOINT DE CORPS / GASKET	EPDM / BUNA
PRESSE ÉTOUPE / PACKING GLAND	LAITON

• COMMANDE PAR CARRÉ OU PAR VOLANT

DN	8	10	15	20	25	32	40	50	65	80	100	125	150	200	250	300	350	400	500	600
INCHES	1/4"	3/8"	1/2"	3/4"	1"	1 1/4"	1 1/2"	2"	2 1/2"	3"	4"	5"	6"	8"	10"	12"	14"	16"	20"	24"
FAF							240	250	265	280	300	325	350	400	450	500				
H maxi							176	196	231	320	314	408	412	525	628	717				
D							40	50	65	80	100	125	150	200	250	300				
V							29	29	29	29	29	29	29	29	29	29				
MASSE							7	12	17	23	25	33	42	80	113	163				

Unités : mm, Kg.