

# DINO-LURIA®

## Vanne à Passage Direct

**Réf :  
153 101**

### FORTE

» CORPS MÉPLAT

» NFE 29323

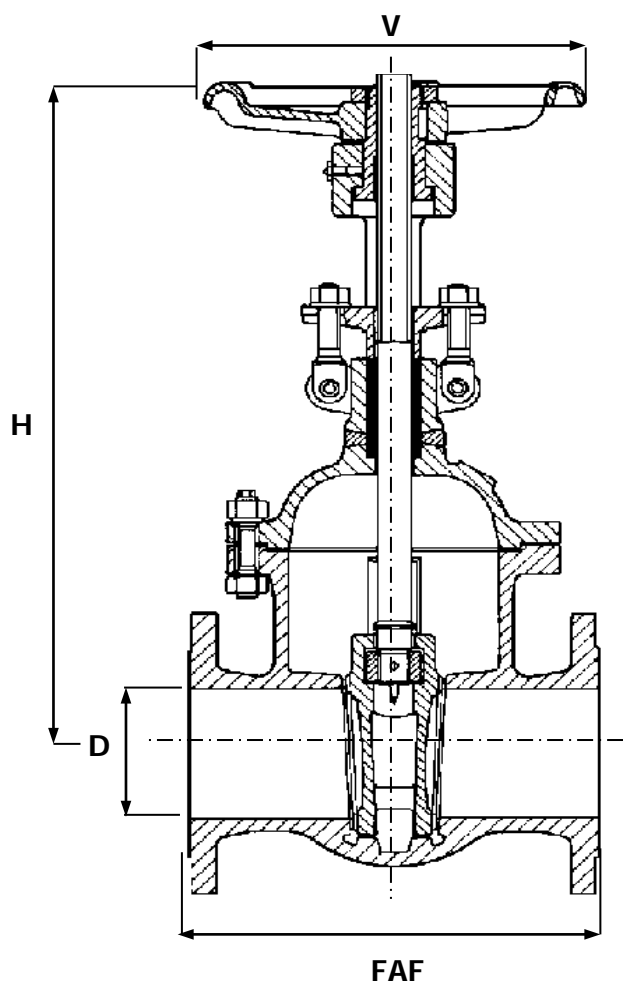
» TIGE INTÉRIEURE

» BRIDE

» ISO PN10

» TMS : 180°C

» PMS : 10B (1)



CORPS / BODY	FORTE FT 25
CHAPEAU / BONNET	FORTE FT 25
OPERCULE / WEDGE	FORTE GS + LAITON ou INOX F6
SIÈGES / SEATS	LAITON ou INOX F6
TIGE / STEM	INOX F6
JOINT DE CORPS / GASKET	GRAPHITE
PRESSE ÉTOUPE / PACKING GLAND	FIBRE GRAPHITE

• AVEC SIÈGES INOX

DN	8	10	15	20	25	32	40	50	65	80	100	125	150	200	250	300	350	400	500	600
INCHES	1/4"	3/8"	1/2"	3/4"	1"	1 1/4"	1 1/2"	2"	2 1/2"	3"	4"	5"	6"	8"	10"	12"	14"	16"	20"	24"
FAF							136	142	154	160	172	186	200	228	255	285	315	340		
H							260	274	291	322	354	405	445	549	690	755	902	1035		
D							40	50	65	80	100	125	150	200	250	300	350	400		
V							140	140	160	160	180	200	200	250	315	315	320	400		
MASSE							13	16	20	21	30	42	50	80	116	151	190	267		

Unités : mm, Kg.