

LURIA®

Vanne à Passage Direct

**Réf :
153 003**

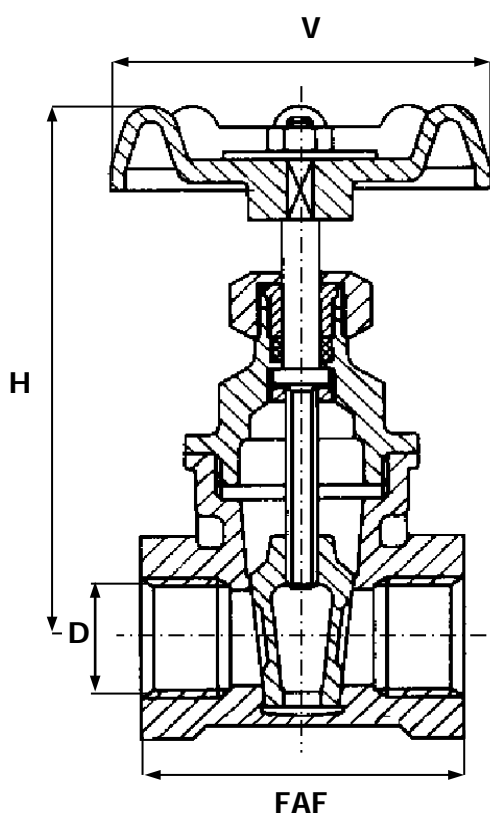
BRONZE

97/23 CE Art. 3, §3

- » CHAPEAU VISSÉ
- » TIGE INTÉRIEURE

- » BSP / NPT
- » PN16

- » TMS : 80°C (1)
- » PMS ≤ DN50 : 16B
- » PMS > DN50 : 10B



CORPS / BODY	BRONZE Rg 5
CHAPEAU / BONNET	LAITON
OPERCULE / WEDGE	LAITON
SIÈGES / SEATS	LAITON
TIGE / STEM	LAITON
JOINT DE CORPS / GASKET	PTFE
PRESSE ÉTOUPE / PACKING GLAND	PTFE

• MODÈLE A FERMETURE RAPIDE - REF : 153 004

DN	8	10	15	20	25	32	40	50	65	80	100	125	150	200	250	300	350	400	500	600	
INCHES	1/4"	3/8"	1/2"	3/4"	1"	1 1/4"	1 1/2"	2"	2 1/2"	3"	4"	5"	6"	8"	10"	12"	14"	16"	20"	24"	
FAF	33	36	37	40	44	50	52	56	65	70	83										
H	58	58	62	69	75	90	98	118	157	177	211										
D	11	13	15	19	24	32	37	47	60	72	93										
V	48	48	48	55	55	70	80	78	98	105	127										
MASSE	0,17	0,17	0,18	0,25	0,34	0,53	0,69	0,97	1,99	2,61	4,80										

Unités : mm, Kg.